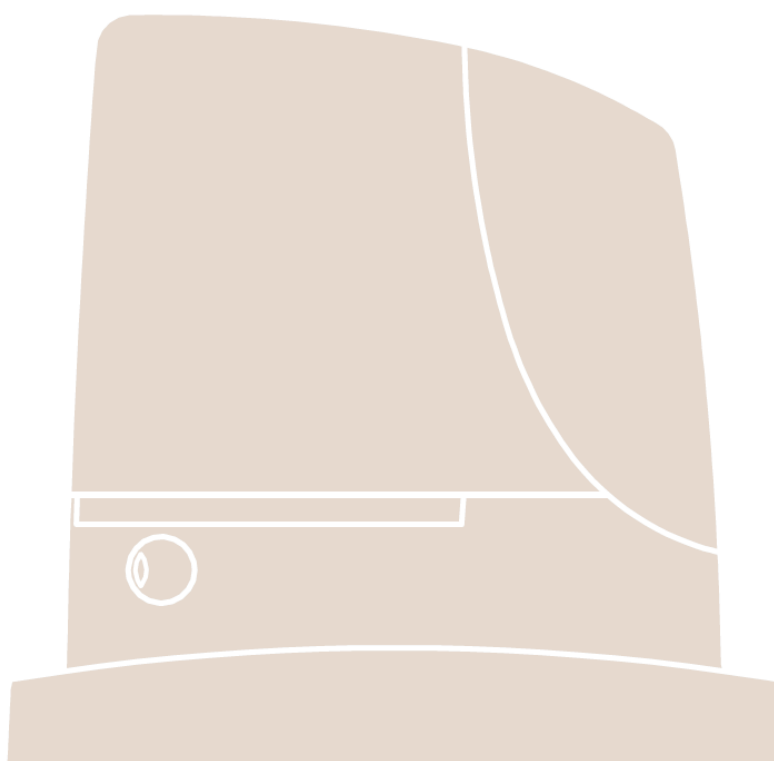


RUN 1800

Pohon pro posuvné brány



Obsah

1	Upozornění	3	7.2.1	Funkce první úrovně (funkce ON - OFF	16
2	Popis výrobku a možnosti použití	4	7.2.2	Programování první úrovně (funkce ON – OFF)	17
2.1	Omezení použití	4	7.2.3	Funkce druhé úrovně (nastavitelné parametry)	18
2.2	Typická sestava zařízení	6	7.2.4	Programování druhé úrovně (nastavitelné parametry)	18
2.3	Přehled kabelů	7	7.2.5	Příklad programování první úrovně (funkce ON – OFF)	20
3	Instalace	7	7.2.6	Příklad programování druhé úrovně (nastavitelné parametry)	20
3.1	Úvodní kontroly	7	7.3	Přidání anebo odebrání příslušenství	21
3.2	Montáž převodového pohonu	9	7.3.1	BlueBUS	21
3.3	Montáž konzol koncových spínačů u modelů s indukčními bezkontaktními koncov. spínači	10	7.3.2	Vstup STOP	21
3.4	Instalace dalšího příslušenství	10	7.3.3	Fotočláanky	22
3.5	Elektrické zapojení	10	7.3.4	Fotosenzor FT210B	23
3.6	Popis elektrických zapojení	10	7.3.5	RUN v provozním režimu „Slave“	23
4	Závěrečná kontrola a uvedení do provozu	12	7.3.6	Načtení dalšího příslušenství	25
4.1	Volba směru pohybu	12	7.4	Speciální funkce	25
4.2	Připojení napájecího napětí	12	7.4.1	Funkce „Vždy otevřít“	25
4.3	Načtení příslušenství	12	7.4.2	Funkce „Uvést do chodu v každém případě“	25
4.4	Načtení délky křídla brány	13	7.4.3	Kontrolní systém ohřevu a chlazení	25
4.5	Kontrola chodu brány	13	7.4.4	Kontrolka údržby	25
4.6	Přednastavené funkce	13	7.5	Zapojení dalšího příslušenství	27
4.7	Přijímač rádiového signálu	13	7.6	Řešení problémů	27
5	Kolaudace a uvedení do provozu	14	7.6.1	Přehled minulých neobvyklých stavů	28
5.1	Kolaudace	14	7.7	Diagnostika a signalizace	29
5.2	Uvedení do provozu	14	7.7.1	Signalizace výstražného majáku	29
6	Údržba a znehodnocení	15	7.7.2	Signalizace řídicí jednotky	29
6.1	Údržba	15	7.8	Příslušenství	31
6.2	Znehodnocení	15	7.8.1	Externí programovací jednotka	31
7	Podrobnější informace	16	8	Technické parametry	31
7.1.	Programovací tlačítka	16	9	Katalog náhradních dílů	33
7.2.	Programování	16		Instrukce a upozornění pro uživatele	35

UPOZORNENÍ!!!

Tento manuál je určen pouze pro technický personál, který má příslušnou kvalifikaci pro instalaci. Žádná z informací, kterou obsahuje tento materiál není určena pro finálního uživatele. Tento manuál je určen pro pohon Nice a nesmí být použit pro jiné výrobky. Pohon Nice slouží jako ovládací prvek k automatizační technice, každé jiné použití je nevhodné a tudíž je zakázáno podle platných předpisů. Výrobce doporučuje přečíst si pozorně alespoň jednou veškeré instrukce předtím, než přistoupíte k vlastní instalaci. Je Vaší povinností provést vše tak „bezpečně“, jak to jen jde. Instalace a údržba musí být prováděna výhradně kvalifikovaným a zkušeným personálem, a to dle následujících českých norem a vládních nařízení:

zákon č. 22/1997 sb. O technických požadavcích na výrobky

nařízení vlády č. 168, 169 a 170 ze dne 25. června 1997

nařízení vlády č. 378/2001 ze dne 12. září 2001

Nekvalifikovaný personál nebo ti, kteří neznají aplikované normy v kategorii „Automatizace“, se musí zdržet instalace. Pokud někdo provozuje tento systém, aniž by respektoval aplikované normy, je plně zodpovědný za případné škody, které by zařízení mohlo způsobit!

1. Upozornění

Tento manuál je určený pouze pro kvalifikovaný technický personál, který provádí instalaci zařízení. S výjimkou přílohy „Instrukce a upozornění určená pro uživatele převodového pohonu RUN“, kterou je instalační technik povinen oddělit od tohoto manuálu a předat uživateli zařízení, nejsou žádné další informace obsažené v tomto manuálu určené pro koncového uživatele zařízení!

- Před tím, než začnete zařízení instalovat, je nutné vypracovat analýzu případných rizik, která musí obsahovat přehled základních bezpečnostních požadavků stanovených v příloze I. Směrnice pro strojní zařízení a dále v ní musí být uvedena odpovídající přijatá řešení těchto rizik. Připomínáme, že analýza rizik je jedním z dokumentů, ze kterých se skládá „servisní knížka“ automatizační techniky.
- Na základě dané situace pro aplikaci a po zvážení případných možných rizik zjistíte, jestli nebude nutné použít další typy příslušenství, aby mohla být realizace brány, vybavené automatizační technikou s pohonem RUN, řádně dokončena; v úvahu je nutné vzít například následující rizika: náraz, sevření, přiskřípnutí, vtažení, atd. a další nebezpečí tohoto typu.
- Na žádné části zařízení neprovádějte žádné úpravy, jestliže takové úpravy nejsou výslovně uvedené v tomto manuálu; podobné činnosti by mohly být příčinou nesprávné funkčnosti zařízení; společnost Kovian se zříká jakékoli odpovědnosti za škody způsobené upravenými výrobky.
- Během instalace a používání zařízení zajistíte, aby do řídicí jednotky a ani do dalších otevřených částí zařízení nepronikly žádné pevné částice nebo kapaliny; v případě, že by došlo k takové situaci, obraťte se na technický servis společnosti Kovian; používání pohonu RUN za takových podmínek by mohlo být nebezpečné.
- Automatizační techniku není možné používat před jejím uvedením do provozu podle instrukcí uvedených v kapitole „5. Kolaudace a uvedení do provozu“.
- Obalové materiály v nichž je zařízení RUN dodáváno, musí být znehodnoceny v naprostém souladu s místně platnými nařízeními.
- V případě poruchy, kterou nelze odstranit podle instrukcí uvedených v tomto manuálu, se obraťte na technický servis společnosti Kovian.
- V případech, kdy došlo k reakci automatických vypínačů nebo pojistek, je před jejich opětovným uvedením do provozu respektive výměnou nutné zjistit a odstranit poruchu.
- Předtím, než budete pracovat na vnitřních svorkách, které jsou umístěné pod krytem pohonu RUN, odpojte všechny napájecí okruhy; jestliže je vypínací zařízení mimo dohled, opatřete jej výstražnou tabulkou: „POZOR NA ZAŘÍZENÍ JE PROVÁDĚNA ÚDRŽBA“.

Upozornění: podle nejnovější evropské legislativy se na automatizaci vrat a bran vztahuje Směrnice 98/37/EU (Směrnice pro strojní zařízení) a především se na ni vztahují požadavky stanovené normami: EN 13241-1 (harmonizovaná norma); EN 12445; EN 12453 a EN 12635, na jejichž základě je pak možné vystavit prohlášení o shodě ve smyslu směrnice pro strojní zařízení.

Zvláštní upozornění týkající se vhodnosti použití tohoto výrobku v souvislosti se směrnicí „Strojní zařízení“ 98/37/ES (nahrazující 89/392/EHS):

- Tento výrobek je na trh uváděn jako „součást strojního zařízení“ a je tedy vyroben za účelem jeho zabudování do strojního zařízení, případně zkompletování s dalšími strojními zařízeními, aby tak bylo vytvořeno „jediné strojní zařízení“ ve smyslu směrnice 98/37/ES, a to pouze ve spojení s dalšími komponenty a pouze takovými způsoby, které jsou výslovně uvedené v tomto instruktážním manuálu. Upozorňujeme, že v souladu se směrnicí 98/37/ES, není povoleno uvádět tento výrobek do provozu, pokud výrobce strojního zařízení, do něhož je tento výrobek zabudován, neposoudil a neprohlásil takové strojní zařízení jako shodné se směrnicí 98/37/ES.

Zvláštní upozornění týkající se vhodnosti použití tohoto výrobku v souvislosti se směrnicí pro „Nízké napětí“ 73/23/EHS a pozdějších novelizací směrnice 93/68/EHS:

- Tento výrobek splňuje požadavky stanovené směrnicí pro „Nízké napětí“, jestliže je používán v souladu s instrukcemi uvedenými v tomto instruktážním manuálu a v konfiguracích uvedených v tomto instruktážním manuálu a jestliže je používán ve spojení s dalšími komponenty, které jsou uvedené v katalogu výrobků společnosti Nice S.p.a. Výrobce nezaručuje, že budou splněny příslušné požadavky, jestliže bude tento výrobek používán v jiných konfiguracích nebo společně s jinými výrobky, než které určil výrobce; je zakázáno používat tento výrobek, pokud subjekt odpovědný za provedení instalace neproověřil splnění všech požadavků stanovených výše uvedenou směrnicí.

Zvláštní upozornění týkající se vhodnosti použití tohoto výrobku v souvislosti se směrnicí pro „Elektromagnetickou kompatibilitu“ 89/336/EHS a pozdějšími novelizacemi směrnic 92/31/EHS a 93/68/EHS:

- Tento výrobek byl podroben příslušným zkouškám na elektromagnetickou kompatibilitu za takových provozních podmínek, které jsou pro výrobek nejkritičtější, v konfiguracích uvedených v tomto instruktážním manuálu a ve spojení s výrobky uvedenými v katalogu výrobků společnosti Nice. Výrobce nezaručuje, že budou splněny příslušné požadavky na elektromagnetickou kompatibilitu, jestliže bude tento výrobek používán v jiných konfiguracích anebo s jinými výrobky, než které určil výrobce. Je zakázáno používat tento výrobek, pokud subjekt odpovědný za provedení instalace neproověřil splnění všech požadavků stanovených výše uvedenou směrnicí.

2. Popis výrobku a možnosti použití

RUN je výrobní řada elektromechanických převodových nereverzních pohonů, které jsou určené pro automatizaci posuvných bran. Jsou vybavené elektronickou řídicí a kontrolní jednotkou a jedním konektorem typu „SM“ pro zapojení přijímače rádiového signálu (volitelné příslušenství). Elektrické zapojení externího příslušenství je značně zjednodušené díky použití technologie *BlueBUS*, což je systém, který umožňuje zapojit větší počet příslušenství prostřednictvím pouhých dvou vodičů. Přehled příslušenství, které je možné připojit prostřednictvím systému BlueBUS k pohonu Run je uveden v **kapitole 7.3.1 BlueBUS**.

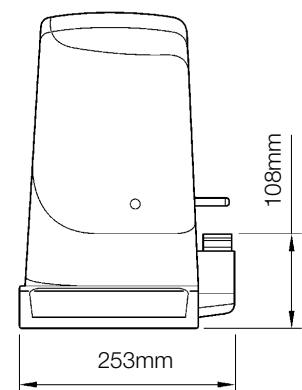
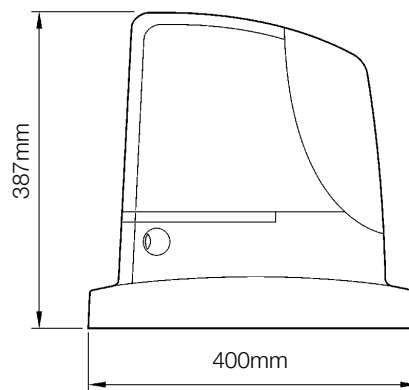
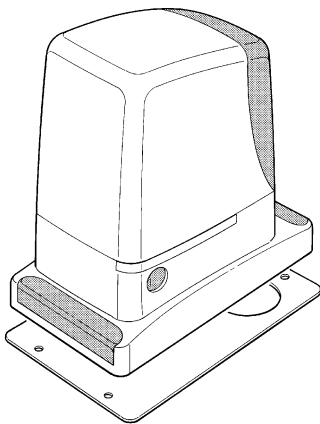
RUN je vybaven jedním konektorem pro připojení externí programovací jednotky, která umožňuje komplexní a rychlé provedení instalace, údržby a diagnostiky případných závad, **viz kapitola 7.8.1 Externí programovací jednotka**.

Pohony RUN jsou poháněné elektrickou energií, v případě přerušení její dodávky z rozvodné sítě je možné převodový pohon odblokovat prostřednictvím příslušného klíče a s bránou pak manipulovat ručně.

Do výrobní řady pohonů RUN patří výrobky, jejichž základní technické rozdíly jsou uvedené v **tab. 1**.

Tabulka 1: Srovnání základních technických parametrů převodových pohonů RUN				
Model převodového pohonu	RUN1800	RUN1800P	RUN2500	RUN2500P
Typ koncového spínače	elektromechanický	bezkontaktní indukční	elektromechanický	bezkontaktní indukční
Maximální délka křídla brány	15 m		18 m	
Maximální hmotnost křídla brány	1800 kg		2500 kg	
Maximální kroutící moment při rozjezdu (odpovídající síla)	40 Nm (1110 N)		50 Nm (1390 N)	
Motor	Jednofázový asynchronní maximálně 700 W		Jednofázový asynchronní maximálně	

Poznámka: 1 kg = 9,81 N to například znamená, že 1390 N = 142 kg



1

2.1 Omezení použití

Technické parametry výrobků řady RUN jsou uvedené v **kapitole 8**, a jedná se o jediné hodnoty, na jejichž základě je možné správně posoudit vhodnost konkrétního pohonu pro danou aplikaci. Konstrukční vlastnosti pohonů RUN je předurčují pro aplikaci na posuvné brány, a to na základě omezení, která jsou uvedena v **tabulkách 2, 3 a 4**.

Skutečná vhodnost pohonu RUN pro automatizaci konkrétní posuvné brány závisí na tření a na dalších jevech, i nahodilých, jako je například tvorba ledu, který může omezovat pohyb brány.

Aby mohly být zjištěny skutečné provozní podmínky, je naprosto nutné provést měření síly, která je potřebná k tomu, aby byla brána uvedena do chodu a pak udržena v pohybu po celé délce své dráhy. Dále je nutné zkontrolovat, jestli tato síla nepřekračuje polovinu „*nominálního kroutícího momentu*“, který je uvedený v **kapitole 8**. (doporučujeme, aby zůstala rezerva 50%, protože nepříznivé povětrnostní podmínky mohou tření zvýšit). Stejně tak je nutné při stanovení počtu pracovních cyklů za hodinu a maximálního počtu po sobě jdoucích pracovních cyklů vzít do úvahy údaje uvedené v **tabulkách 2 a 3**.

Tabulka 2: Omezení v závislosti na délce brány				
	RUN1800/ RUN1800P		RUN2500/ RUN2500P	
Délka křídla (m)	Max. poč. cyklů/hodinu	Max. počet po sobě jdoucích cyklů	Max. poč. cyklů/hodinu	Max. počet po sobě jdoucích cyklů
Do 6	42	28	42	42
6 - 9	28	18	28	28
9 - 12	21	14	21	21
12 - 15	17	11	17	17
15 - 18			14	14

Tabulka 3: Omezení v závislosti na hmotnosti brány		
	RUN1800/ RUN1800P	RUN2500/ RUN2500P
Hmotnost křídla (kg)	Procentuální počet cyklů	Procentuální počet cyklů
Do 500	100 %	100 %
500 - 900	80	80
900 - 1200	75	75
1200 - 1500	60	60
1500 - 1800	50	50
2000 - 2300	---	40
2300 - 2500	---	30

Na základě délky brány je možné stanovit maximální počet cyklů za hodinu a maximální počet po sobě jdoucích cyklů, zatímco na základě hmotnosti brány je možné určit procentuální snížení počtu cyklů.

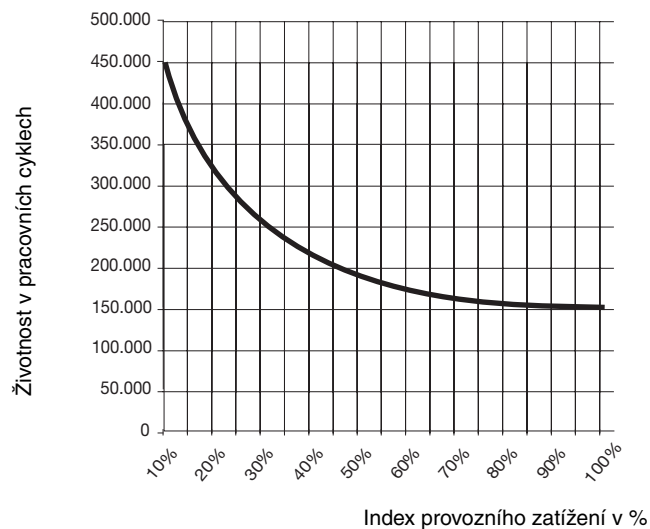
Například u pohonu RUN1800, který pohání brány dlouhé 10 m, by bylo možné provedení 27 cyklů/hodinu a 24 po sobě jdoucích cyklů, ale jestliže by brána vážila 1300 kg, bude nutné snížit uvedené hodnoty na 60%, výsledek tak bude přibližně 16 cyklů/hodinu a 14 po sobě jdoucích cyklů. Aby nedocházelo k přehřívání pohonu, je řídicí jednotka vybavena omezovačem počtu cyklů, který pracuje na základě kontroly namáhání pohonu a délky pracovních cyklů a zasáhne v případě, že dojde k překročení maximálního povoleného limitu. Omezovač počtu pracovních cyklů měří i teplotu okolního prostředí a na jejím základě pak snižuje počet pracovních cyklů v případech, kdy je naměřená obzvláště vysoká teplota.

V kapitole 8. **Technické parametry** je uvedený odhad „životnosti“, tj. průměrná ekonomická životnost výrobku. Hodnota je značně ovlivněná indexem provozního zatížení, tj. souhrnem všech faktorů, které zvyšují opotřebení zařízení. Při stanovení odhadu je nutné sečíst všechny indexy provozního zatížení, uvedené v **tabulce 4**, pak na základě celkového výsledku najít na grafu odhadovanou životnost výrobku. Například RUN1800, který pohání bránu o hmotnosti 1300 kg, s křídlem dlouhým 10 m a zařízení je vybavené fotočlánky a nejsou používány žádné další zatěžující prvky, dostaneme index provozního zatížení odpovídající 45% (20 + 15 + 10). Z grafu odhadované životnosti vyčteme, že přibližná životnost zařízení se bude rovnat 200 000 cyklů.

Dodejme, že odhad životnosti je stanoven na základě projekčních výpočtů a podle výsledků zkoušek prováděných na prototypch; protože se jedná o odhad, není na tento údaj poskytována žádná záruka v souvislosti se skutečnou životností výrobku.

Tabulka 4: Odhad životnosti v závislosti na indexu provozního zatížení

Index provozního zatížení %	Run		Životnost v pracovních cyklech
	1800	2500	
Hmotnost křídla brány kg			
Do 500	5	5	
500 - 900	10	10	
900 - 1200	20	20	
1200 - 1500	30	30	
1500 - 1800	40	40	
1800 - 2200	-	50	
2200 - 2500	-	60	
Délka křídla brány v metrech			
Do 6	5	5	
6 - 9	10	10	
9 - 12	15	15	
12 - 15	25	25	
15 - 18	-	35	
Další zatěžující faktory (tyto faktory jen utvářejí úvahu, jestliže je pravděpodobnost jejich výskytu vyšší než 10%)			
Teplota okolního prostředí je vyšší než 40°C anebo nižší než 0°C anebo vlhkost je vyšší než 80%	10	10	
Přítomnost prachu nebo písku	15	15	
Přítomnost soli	20	20	
Přerušení cyklu reakcí Foto	10	10	
Přerušení cyklu reakcí Stop	20	20	
Aktivován ráz při rozjezdu	10	10	
Celkový index provozního zatížení v %:			

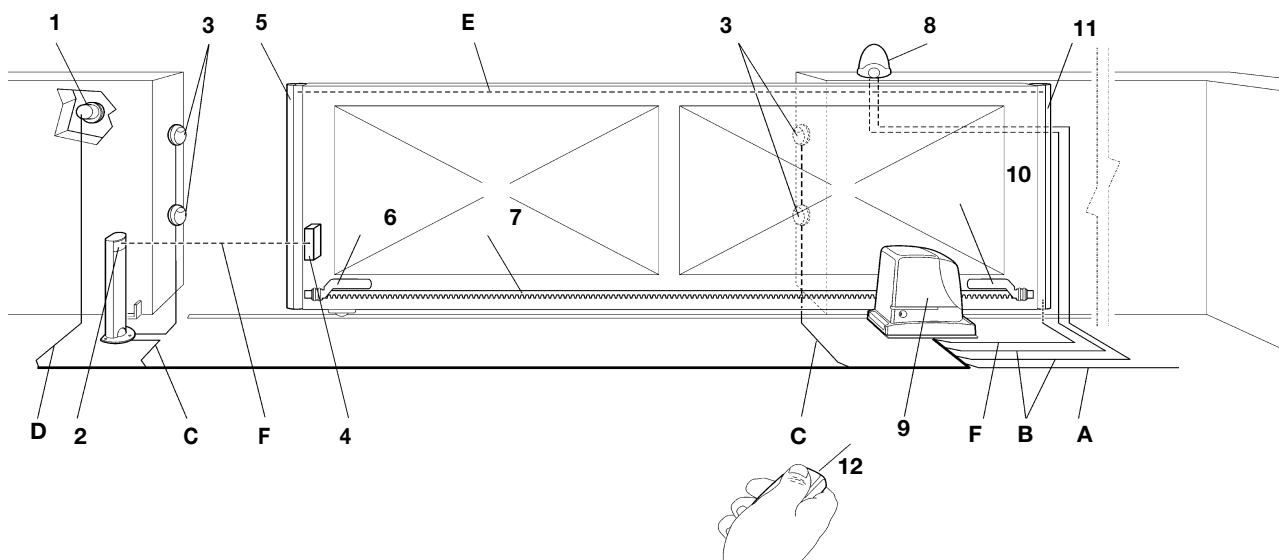


Poznámka: jestliže je index provozního zatížení vyšší než 100%, znamená to, že podmínky jsou za hranicí přijatelnosti. V takovém případě doporučujeme použít výkonnější typ pohonu.

2.2 Typická sestava zařízení

Sestava automatizované posuvné brány s pohonem RUN:

1. Klíčový přepínač
2. Přijímač FT210B
3. Fotočlánky
4. Vysílač FT210B
5. Primární pohyblivá bezpečnostní lišta
6. Konzola koncového spínače v „otevřené“ pozici
7. Hřeben
8. Maják se zabudovanou anténou
9. RUN
10. Konzola koncového spínače v „zavřené“ pozici
11. Sekundární pohyblivá bezpečnostní lišta (volitelné příslušenství)
12. Rádiový dálkový ovladač



2.3 Přehled kabelů

Do typické sestavy zařízení, uvedené na **obr. 2**, jsou zakreslené i kabely, nutné pro zapojení použitého příslušenství. V **tab. 5** jsou uvedené technické parametry kabelů.

Upozornění: použité kabely musí být vhodné pro daný typ instalace. Doporučujeme například kabel typu H03W-F, jestliže je tento kabel natažen v interiérech anebo H07RN-F, jestliže je kabel použitý v exteriérech.

Tabulka 5: Přehled kabelů		
Zapojení	Typ kabelu	Maximální povolená délka
A: Napájecí elektrické vedení	1 ks kabel 3 × 1,5 mm ²	30 m (poznámka 1)
B: Maják s anténou	1 ks kabel 2 × 0,5 mm ²	20 m
	1 ks stíněný kabel typ RG58	20 m (doporučujeme kratší než 5 m)
C: Fotočlánky	1 ks kabel 2 × 0,5 mm ²	30 m (poznámka 2)
D: Klíčový přepínač	2 ks kabel 2 × 0,5 mm ² (poznámka 3)	50 m
E: Propojení obou pohyblivých bezpečnostních lišt	1 ks kabel 2 × 0,5 mm ² (poznámka 4)	20 m
F: Zapojení pohyblivých bezpečnostních lišt	1 ks kabel 2 × 0,5 mm ² (poznámka 5)	30 m

Poznámka 1: jestliže je napájecí kabel delší než 30 m, je nutné zvolit kabel s větší plochou na řezu, například 3 × 2,5 mm², a dále je nutné provést bezpečné uzemnění, umístěné v blízkosti automatizační techniky.

Poznámka 2: jestliže je kabel „BLUEBUS“ delší než 30 m, jeho maximální délka může být 50 m, je nutné použít kabel 2 × 1 mm².

Poznámka 3: oba kabely 2 × 0,5 mm² mohou být nahrazeny jediným kabelem 4 × 0,5 mm².

Poznámka 4: jestliže je nainstalován větší počet bezpečnostních lišt, odkazujeme ohledně typu doporučeného zapojení na **kapitulu „7.3.2 Vstup STOP“**.

Poznámka 5: v případě zapojení pohyblivých bezpečnostních lišt, nainstalovaných na posuvné brány, je nutné použít vhodné příslušenství, které zajišťuje spojení i během doby, kdy je křídlo brány v chodu; na obrázku je uvedeno použití FT210B.

3. Instalace

Upozornění: instalace pohonu RUN musí být provedena kvalifikovaným technikem, který je povinný postupovat v souladu se zákony, normami a nařízeními a podle instrukcí uvedených v tomto manuálu.

3.1 Úvodní kontroly

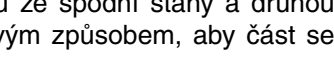
Předtím, než začnete instalovat pohon RUN je nutné provést následující kontroly:

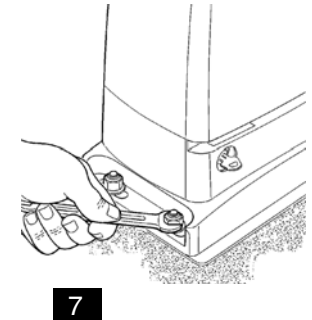
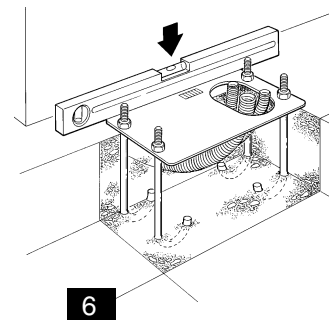
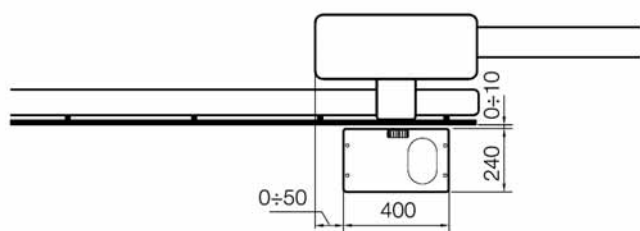
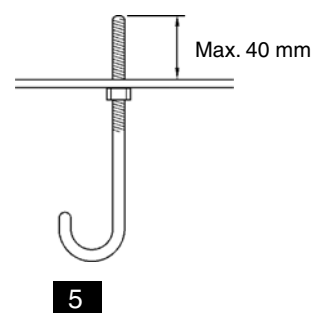
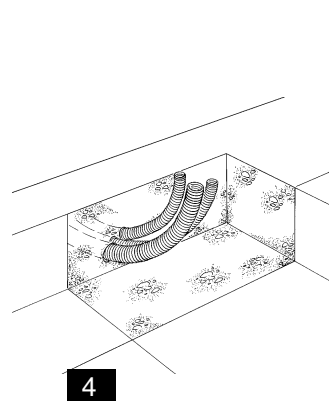
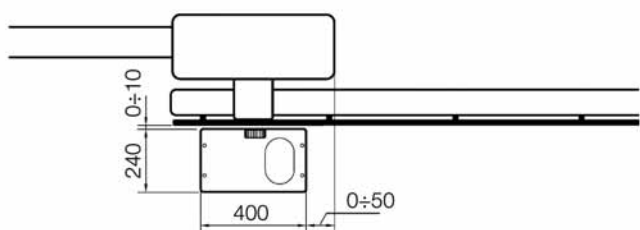
- Zkontrolujte, jestli jsou všechny materiály, které budou použité během instalace, v perfektním stavu, jestli odpovídají danému použití a splňují požadavky stanovené normami.
- Zkontrolujte, jestli je konstrukce brány vhodná k tomu, aby mohla být vybavena automatizační technikou.
- Zkontrolujte, jestli jsou hmotnost a rozměry brány v rámci limitních hodnot stanovených pro použití pohonu, hodnoty jsou uvedené v **kapitole 2.1 Omezení použití**.
- Zkontrolujte podle údajů uvedených v kapitole 8. Technické parametry, jestli je síla nutná k uvedení brány do chodu nižší než polovina „*maximálního krouťícího momentu*“ a jestli je síla nutná k tomu, aby byla brána udržena v chodu, nižší než polovina „*jmenovitého krouťícího momentu*“. Doporučujeme, aby u výše uvedených sil byla ponechána rezerva 50%, protože nepříznivé povětrnostní podmínky mohou zvýšit tření brány.
- Zkontrolujte po celé délce dráhy brány, jak při jejím zavírání, tak při otevírání, jestli její pohyb není omezen v některých bodech vyšší intenzitou tření.
- Zkontrolujte, jestli nehrozí nebezpečí vykojení brány anebo její vyskočení z vodících profilů.
- Zkontrolujte pevnost koncových mechanických dorazů, které brání vyjetí brány z vodícího profilu a zkontrolujte, jestli nehrozí jejich deformace ani v případě, kdy do nich brána narazí vší silou.
- Zkontrolujte, jestli je brána dobře vyvážená, to znamená, že se po zastavení v kterémkoli bodě dráhy nesmí sama uvádět do pohybu.
- Zjistěte, jestli v místě, kde bude převodový pohon nainstalovaný, nehrozí zaplavení vodou; případně je možné převodový pohon nainstalovat ve vyvýšené pozici nad úroveň terénu.

- Zkontrolujte, jestli bude v místě instalace převodového pohonu zajištěna snadná a bezpečná manipulace s odblokovacím mechanismem.
- Zkontrolujte, jestli jsou místa, kde budou nainstalována jednotlivá zařízení, zvolena tak, aby tato zařízení byla chráněna před nárazy a dále zjistěte, jestli jsou povrchy v těchto místech dostatečně pevné.
- Zajistěte, aby nedošlo k ponoření komponentů, z nichž se automatizační technika skládá, do vody nebo do jiných kapalin.
- Nenechávejte žádné komponenty pohonu RUN v blízkosti zdrojů tepla a ani je nevystavujte působení plamenů. Nenechávejte je ve výbušném prostředí anebo v prostředí, které je vysoce kyselé nebo slané. Takové okolnosti by mohly zařízení RUN poškodit a ovlivnit negativně jeho funkčnost anebo být příčinou nebezpečných situací.
- V případě, že je brána vybavena dalším vnitřním vstupem anebo dveřmi, které se nacházejí v místě pohybu brány, je nutné se ujistit, jestli takové vstupy nebudou bránit bráně v normálním chodu a případně je nutné pomocí vhodného systému zajistit zablokování takových otvorů.
- Řídicí jednotka musí být připojena k elektrickému napájecímu vedení, které je opatřené bezpečným uzemněním.
- Elektrické napájecí vedení musí být vybaveno vhodným magneto-termickým a diferenčním zařízením.
- Elektrické napájecí vedení, přiváděné z elektrické rozvodné sítě musí být vybaveno rozpojovacím zařízením (III. kategorie ochrany proti přepětí, tj. vzdálenost mezi kontakty musí být nejméně 3,5 mm) anebo jiným rovnocenným systémem, jako je například zástrčka a zásuvka. Jestliže není rozpojovací zařízení elektrického napájecího vedení umístěno v blízkosti automatizační techniky, musí být vybaveno zabezpečovacím systémem, který bude zaručovat, že nemůže dojít k nežádoucímu anebo neoprávněnému zapojení zařízení.

3.2 Montáž převodového pohonu

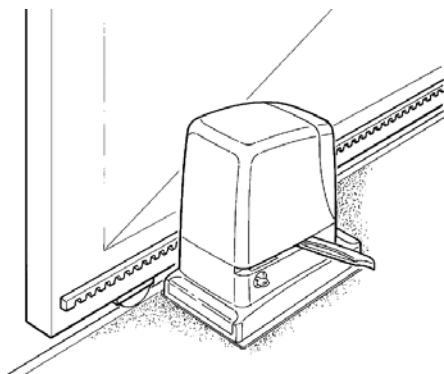
Jestliže je podkladový povrch už hotový, musí být montáž převodového pohonu provedena přímo na tento povrch a k tomu je nutné použít vhodné kotevní prostředky, jako například expanzní hmoždinky. V ostatních případech převodový pohon nainstalujte následujícím způsobem:

1. Vykopejte základovou jámu příslušných rozměrů; viz rozměry uvedené na **obr. 3**.
2. Položte jednu nebo několik trubic pro průchod elektrických kabelů, viz
3. Na základovou desku připevněte 4 kotevní háky a přitom našroubujte jednu matku ze spodní strany a druhou z horní strany základové desky; matku pod deskou našroubujte podle  takovým způsobem, aby část se závitem přechýlala mimo desku maximálně o 40 mm.
4. Nalijte do základové jámy beton a předtím, než začne tuhnout, položte na něj základovou desku podle kót uvedených na **obr. 3**. Zkontrolujte, jestli je základová deska uložena rovnoběžně s křídlem brány a jestli je přesně ve vodorovné poloze, viz **obr. 6**. Počkejte, dokud beton úplně nezatvrdne.
5. Odšroubujte z desky 4 horní matky a pak na ni položte převodový pohon. Zkontrolujte, jestli je namontovaný rovnoběžně s křídlem brány, pak lehce dotáhněte 4 matky s podložkami, které jsou součástí dodávky, viz **obr. 7**.

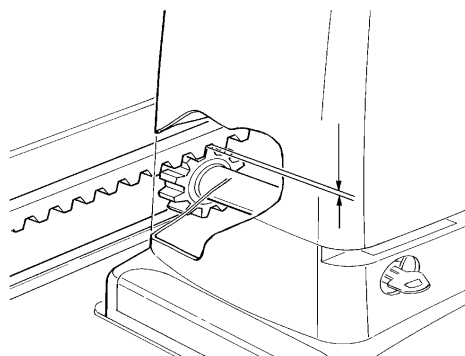


6. Odblokujte převodový pohon podle instrukcí uvedených v oddílu „Odblokování a ruční ovládání“, který je součástí kapitoly „Instrukce a upozornění určená uživateli převodového pohonu RUN“.
7. Otevřete úplně bránu a o pastorek opřete první kus hřebene a zkontrolujte, jestli je začátek hřebene na úrovni začátku křídla brány tak, jako na **obr. 8**. Zkontrolujte jestli je mezi pastorkem a hřebenem vůle v rozsahu 1 - 2 mm, potom vhodnými prostředky připevněte hřeben ke křídlu brány.

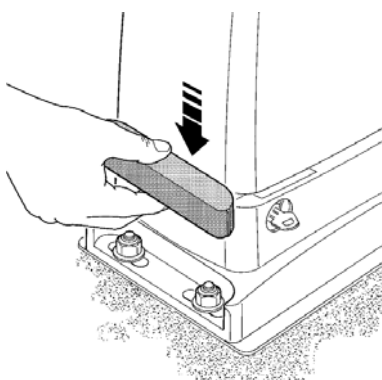
Upozornění: aby nedošlo k situaci, kdy by hmotnost brány ležela přímo na převodovém pohonu, je důležité, aby mezi hřebenem a pastorkem zůstala vůle v rozsahu 1 - 2 mm, viz **obr. 9**.



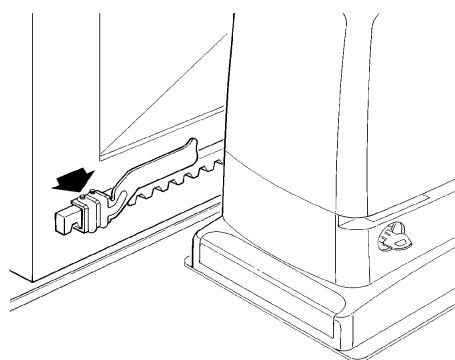
8



9



10



11

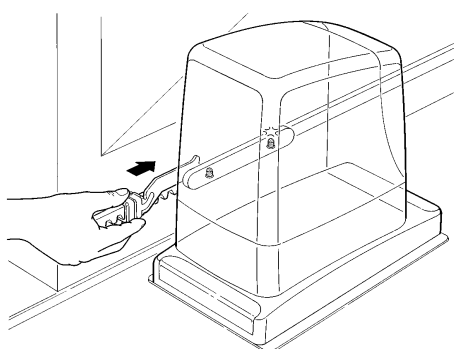
8. Posuňte bránu a při montáži dalších kusů hřebene vždy používejte pastorek, jako referenční bod.
9. Odřežte z posledního kusu hřebene jeho přečnávající část.
10. Zkuste několikrát bránu otevřít a zavřít a přitom kontrolujte, jestli hřeben běhá rovnoběžně po pastorku, maximální povolené vyosení je 5 mm, dále zkontrolujte, jestli je po celé délce dráhy dodržena vůle 1 - 2 mm mezi pastorkem a hřebenem.
11. Pevně dotáhněte pojistné matky, které připevňují převodový pohon k základové desce a dále se ujistěte, že je pohon dobře ukotven do terénu; pojistné matky opatřete příslušnými krytkami, viz **obr. 10**.
12. Namontujte konzoly koncových spínačů podle níže uvedených instrukcí (pro modely RUN1800P a RUN2500P je nutné konzoly namontovat podle instrukcí uvedených v **kapitole 3.3** Montáž konzol koncových spínačů u modelů s indukčními bezkontaktními koncovými spínači:
 - Dejte ručně křídlo brány do otevřené pozice a přitom je nechejte alespoň 2 - 3 cm od mechanického dorazu.
 - Posouvejte konzolu po hřebenu ve směru pro otevírání tak dlouho, dokud nedojde k reakci koncového spínače. Pak posuňte konzolu alespoň o 2 cm a nakonec konzolu připevněte k hřebenu pomocí příslušných šroubů bez hlavičky, viz **obr. 11**.
 - Stejně kroky provedte při montáži konzoly koncového spínače v zavřené pozici.
13. Zablokujte převodový pohon podle instrukcí uvedených v oddílu „Odblokování a ruční ovládání“, který je součástí kapitoly „Instrukce a upozornění určená uživateli převodového pohonu RUN“.

3.3 Montáž konzol koncových spínačů u modelů s indukčními bezkontaktními koncovými spínači

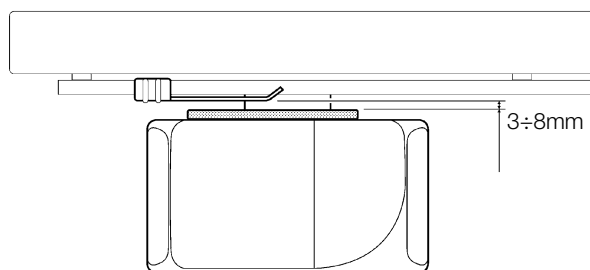
U modelů RUN1800P a RUN2500P, které jsou vybavené indukčními bezkontaktními koncovými spínači, je nutné konzoly koncových spínačů nainstalovat podle níže uvedených instrukcí:

1. Dejte ručně bránu do otevřené pozice a přitom je nechejte alespoň 2 - 3 cm od mechanického dorazu.
2. Posouvejte konzolu po hřebenu ve směru pro otevírání tak dlouho, dokud příslušná LED dioda nezhasne, viz **obr. 12**. Pak posuňte konzolu alespoň o 2 cm a nakonec konzolu připevněte k hřebenu pomocí příslušných šroubů bez hlavičky.
3. Dejte ručně bránu do zavřené pozice a přitom je nechejte alespoň 2 - 3 cm od mechanického dorazu.
4. Posouvejte konzolu po hřebenu ve směru pro zavírání tak dlouho, dokud příslušná LED dioda nezhasne. Pak posuňte konzolu alespoň o 2 cm a nakonec konzolu připevněte k hřebenu pomocí příslušných šroubů bez hlavičky.

Upozornění: u indukčních bezkontaktních koncových spínačů je optimální vzdálenost konzoly v rozmezí mezi 3 a 8 mm, viz **obr. 13**.



12



13

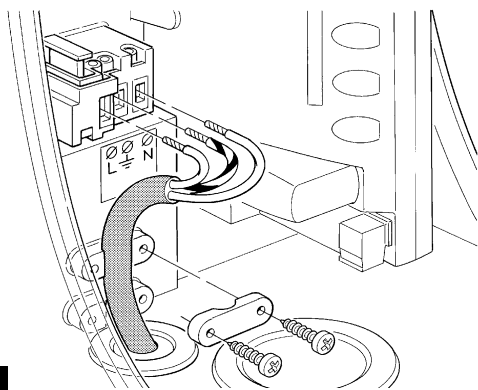
3.4 Instalace dalšího příslušenství

Instalaci dalšího kompatibilního příslušenství provádějte podle příslušných instrukcí. Podle **kapitoly 3.6** Popis elektrického zapojení a podle **obr. 2** zjistěte, které příslušenství je možné nainstalovat společně s pohonem RUN.

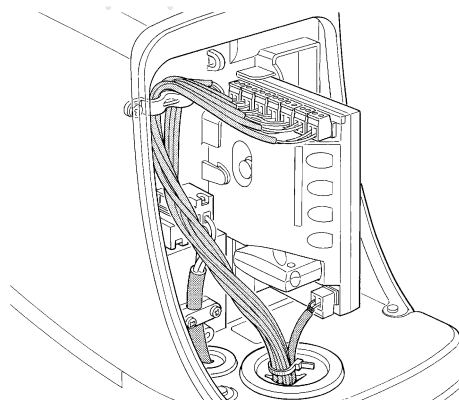
3.5 Elektrické zapojení

Upozornění: veškerá elektrická zapojení musí být prováděna na zařízení, které není napájeno elektrickou energií.

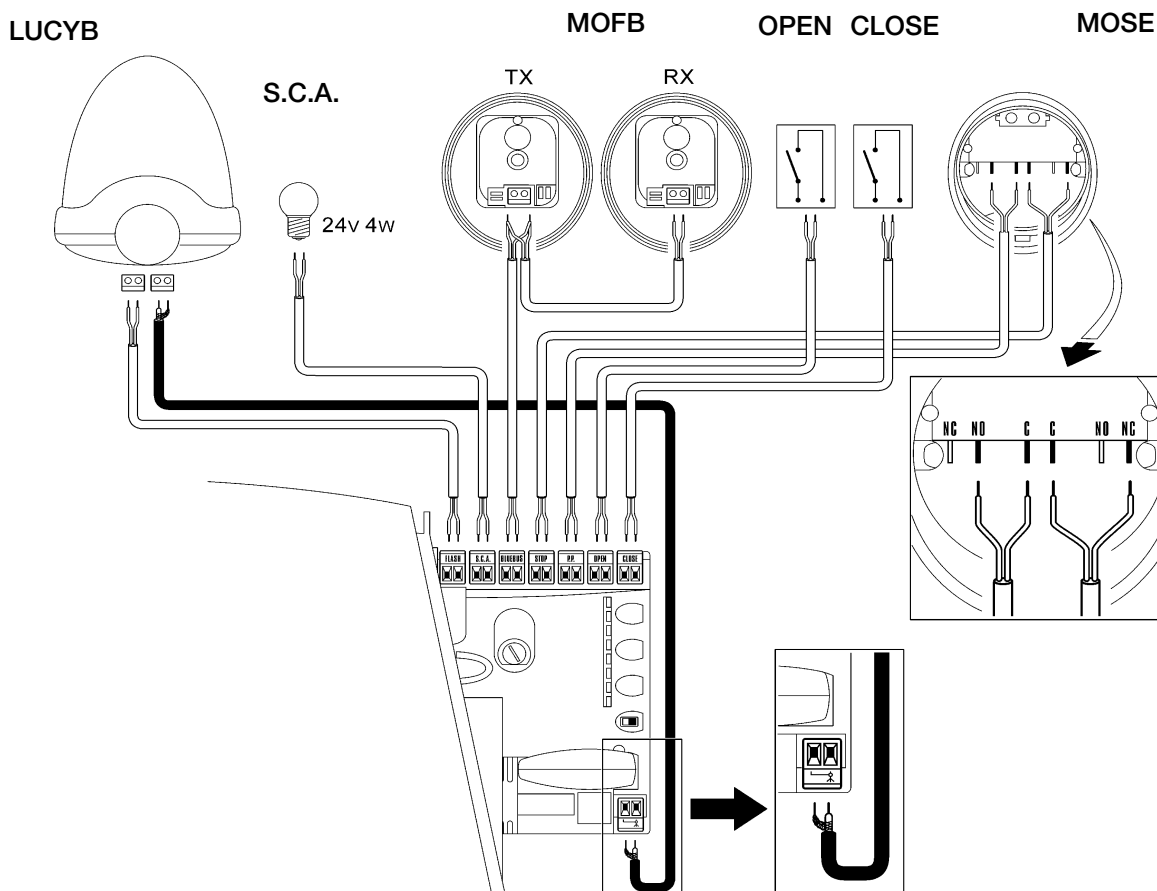
1. Při odstraňování ochranného krytu, pod kterým je umístěna kontrolní řídicí jednotka pohonu RUN, je nutné povolit šroub, který je umístěn na boku krytu a potom kryt sejmout tahem směrem nahoru.
2. Odstraňte gumové membrány, které překrývají dva otvory pro průchod kabelů. Napájecí kabel protáhněte samostatně menším otvorem a všechny ostatní propojovací kabely protáhněte větším otvorem a natáhněte je směrem k jednotlivým typům příslušenství. Kabely nechejte o 20 - 30 cm delší, než je nezbytně nutné. Typy kabelů volte podle **tab. 5** a při jejich zapojování se řiďte **obr. 2**.
3. Pomocí stahovacího pásku stáhněte k sobě všechny kabely, které procházejí větším otvorem, stahovací pásek je vhodné umístit těsně pod vstupní otvor pro kabely. Do gumové membrány vyřízněte otvor, který bude o něco užší než je průměr k sobě spojených kabelů, potom nasuňte membránu na kabely až k stahovacímu pásku. Pak nasadte membránu na její původní místo, do otvoru pro průchod kabelů. Další stahovací pásek pro kabely dejte těsně nad membránu.
4. Do menší membrány vyřízněte otvor, který bude o něco užší, než je průměr napájecího kabelu a navlékněte membránu na kabel a nasadte ji na její původní místo, do otvoru pro průchod kabelu.
5. Podle obrázku 14 připojte napájecí kabel k příslušné svorce a pak jej zajistěte příslušnou objímkou
6. Provedte zapojení ostatních kabelů podle schématu na obrázku 16. Kvůli snadnějšímu provádění zapojení jsou svorky vyjímatelné.
7. Po dokončení zapojení přichyťte pomocí stahovacích pásek k sobě stažené kabely ke kroužkům určeným pro uchycení kabelů. Přechýlající část kabelu antény musí být přichycena k ostatním kabelům pomocí dalšího stahovacího pásku tak, jak je to znázorněno na **obr. 15**.



14



15



See paragraph "7.3.5 RUN in Slave mode" for the connection of 2 motors on opposite leaves.

16

V případě zapojování 2 pohonů u brány s protilehlými křídly odkazujeme na **kapitolu 7.3.5**.

3.6 Popis elektrických zapojení

V této kapitole je uvedený stručný popis elektrických zapojení. Další informace jsou uvedené v **kapitole 7.3**.

FLASH: výstup pro jeden nebo dva výstražné majáky typu *LUCYB* anebo obdobné, s jednou 12 V žárovkou, max. 21 W.

S.C.A.: výstup „S.C.A. - kontrolka otevřené brány“. Je možné k němu připojit jednu 24 V signalizační žárovku, max. 4 W. Tento výstup je možné naprogramovat i pro jiné funkce. Viz **kap. 7.2.3**.

BLUEBUS: k této svorce je možné připojit kompatibilní příslušenství; všechna příslušenství jsou zapojená paralelně prostřednictvím pouhých dvou vodičů, kterými je vedeno jak elektrické napájení, tak i komunikační signály. Další informace o systému BlueBUS jsou uvedené v **kap. 7.3.1**.

STOP: vstup pro příslušenství, která blokují nebo zastavují probíhající pracovní cyklus. Prostřednictvím příslušných opatření je možné ke vstupu připojit kontakty typu „normálně zapnutý kontakt“, kontakty typu „normálně vypnutý kontakt“ nebo příslušenství s konstantním odporem. Další informace o vstupu STOP viz **kap. 7.3.2**

P.P.: vstup pro příslušenství, které ovládá chod zařízení v provozním režimu Krok za krokem, ke vstupu je možné připojit kontakty typu „normálně vypnutý kontakt“.

OPEN - OTEVŘÍT: vstup pro příslušenství, které ovládá pouze otevírání automatizační techniky. Ke vstupu je možné připojit kontakty typu „normálně vypnutý kontakt“.

CLOSE - ZAVŘÍT: vstup pro příslušenství, které ovládá pouze zavírání automatizační techniky. Ke vstupu je možné připojit kontakty typu „normálně vypnutý kontakt“.

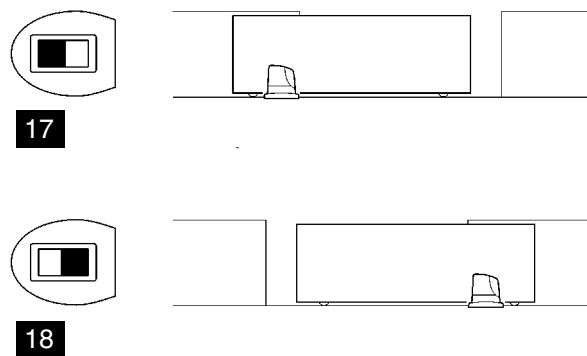
ANTÉNA: vstup pro připojení antény přijímače rádiového signálu (anténa je zabudovaná do LUCY B).

4. Závěrečná kontrola a uvedení do provozu

Předtím, než začnete provádět kontrolu a než uvedete automatizační techniku do provozu, doporučujeme Vám, abyste dali bránu přibližně do poloviny její dráhy, aby byl umožněn pohyb jak směrem pro otevírání, tak zavírání.

4.1 Volba směru pohybu

Podle polohy převodového pohonu vůči bráně je nutné zvolit směr pohybu při otevírání. Jestliže se při otevírání musí brána pohybovat směrem doleva, je nutné přepnout přepínač do polohy nalevo tak, jak je to znázorněno na **obr. 17**, jestliže se během otevírání musí brána pohybovat směrem doprava, je nutné přepnout přepínač do polohy napravo tak, jak je to znázorněno na **obr. 18**.



4.2 Připojení napájecího napětí

Upozornění: připojení napájecího napětí pro pohon RUN musí být provedeno zkušeným a kvalifikovaným technikem, který splňuje příslušné požadavky a samotné připojení musí být provedeno v souladu se zákony, normami a předpisy.

Ihned poté, co je pohon RUN připojen ke zdroji elektrické energie, je vhodné provést několik jednoduchých kontrolních operací:

1. Zkontrolujte, jestli LED dioda BlueBUS pravidelně bliká s frekvencí jedno rozsvícení za sekundu.
2. Zkontrolujte, jestli blikají i LED diody na fotočláncích (jak na vysílači TX, tak na přijímači RX). Není důležité, jaký je průběh blikání, to závisí na dalších faktorech.
3. Zkontrolujte, jestli je zhasnutý výstražný maják, připojený k výstupu FLASH, a signalizační žárovka, připojená k výstupu S.C.A.

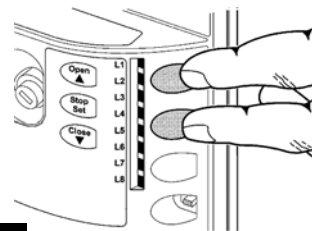
Jestliže tomu tak není, je nutné okamžitě odpojit napájecí vedení od řídicí jednotky a pozorněji zkontrolovat elektrická zapojení. Další užitečné informace pro zjištění a diagnostiku poruch jsou uvedené v **kap. 7.6**.

4.3 Načtení příslušenství

Po připojení řídicí jednotky k elektrickému napájení je nutné nechat řídicí jednotku, aby načetla jednotlivá příslušenství, připojená ke vstupům *BlueBUS* a STOP. Před spuštěním této operace LED diody L1 a L2 blikají a tím signalizují, že je nutné provést načtení příslušenství.

1. Stiskněte a podržte tlačítka [**▲**] a [**Set**].
2. Uvolněte tlačítka v okamžiku, kdy LED diody L1 a L2 začnou velmi rychle blikat (asi po 3 sek.)
3. Počkejte několik sekund, dokud řídicí jednotka nedokončí načítání příslušenství.
4. Po dokončení načítací fáze musí zůstat LED dioda STOP rozsvícená, LED diody L1 a L2 zhasnou (případně začnou blikat LED diody L3 a L4).

Fáze načtení připojeného příslušenství může být prováděna v kterémkoli okamžiku i po instalaci, například, jestliže je k automatizační technice přidáno nějaké příslušenství. Ohledně spuštění nového načtení příslušenství odkazujeme na **kap. 7.3.6 Načtení dalšího příslušenství**.

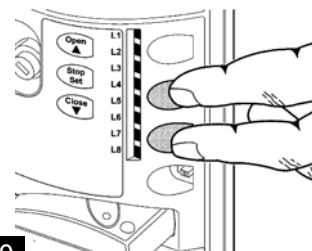


19

4.4 Načtení délky brány

Po dokončení načtení příslušenství začnou blikat LED diody L3 a L4, to znamená, že je nutné nechat řídicí jednotku, aby načetla i délku brány (vzdálenost mezi koncovým spínačem v zavřené pozici a koncovým spínačem v otevřené pozici). Toto měření je nezbytné pro výpočet bodů, ve kterých dochází ke zpomalování chodu a pro určení bodu pro částečné otevření brány.

1. Stiskněte a podržte tlačítka [▼] a [Set].
2. Uvolněte tlačítka v okamžiku, kdy se zařízení uvede do chodu (asi po 3 sek.)
3. Zkontrolujte, jestli se brána nejprve otevírá, v opačném případě stiskněte tlačítko [Stop] a pozorněji si přečtěte **kapitulu 4.1 Volba směru pohybu**. Pak postup zopakujte od bodu 1.
4. Počkejte dokud řídicí jednotka nedokončí otevření brány, tj. dokud se brána nedostane do kontaktu s koncovým spínačem v otevřené pozici. Ihned poté, se začne brána zavírat.
5. Počkejte dokud řídicí jednotka nedokončí zavření brány



20

Jestliže se tak nestalo, doporučujeme odpojit řídicí jednotku od elektrického napájení a pozorněji zkontrolovat elektrická zapojení. Další užitečné informace jsou uvedené v **kapitole 7.6 Řešení problémů**

4.5 Kontrola chodu brány

Po načtení délky křídla brány je potřeba provést několik pracovních cyklů, aby mohl být zkontrolován správný chod brány:

1. Stiskněte tlačítko [Open], kterým je vydán příkaz pro spuštění pracovního cyklu „Otevřít“. Zkontrolujte, jestli otevírání brány probíhá plynule, beze změn rychlosti posuvu; pouze v okamžiku, kdy se brána nachází ve vzdálenosti mezi 70 a 50 cm od koncového spínače v otevřené pozici, musí jeho posuv zpomalit a pak se zastavit na základě reakce koncového spínače, a to ve vzdálenosti asi 2 - 3 cm od mechanického dorazu v otevřené pozici.
2. Stiskněte tlačítko [Close], kterým je vydán příkaz pro spuštění pracovního cyklu „Zavřít“; zkontrolujte, jestli zavírání brány probíhá plynule beze změn rychlosti posuvu; pouze v okamžiku, kdy se křídlo brány nachází ve vzdálenosti mezi 70 a 50 cm od koncového spínače v zavřené pozici, musí jeho posuv zpomalit a pak se zastavit na základě reakce koncového spínače, a to ve vzdálenosti asi 2 – 3 cm od mechanické zarážky v zavřené pozici.
3. Během chodu brány zkontrolujte, jestli výstražný maják bliká s frekvencí, kdy se na 0,5 sek. rozsvítí a na 0,5 sek. zhasne. Jestliže je nainstalovaná kontrolka, připojená ke svorce S.C.A., zkontrolujte, jestli během otevírání bliká pomalu a při zavírání rychle.
4. Několikrát bránu otevřete a zavřete, abyste zjistili případné nedostatky, ke kterým mohlo dojít během montáže a seřizování, a aby mohly být zjištěny další případné negativní jevy, jako například místa, která vykazují větší míru tření.
5. Zkontrolujte, jestli je připevnění převodového pohonu RUN, hřebene a konzol koncových spínačů dostatečně pevné, stabilní a dostatečně odolné i pro případ prudkého zrychlení nebo zpomalení posuvu brány.

4.6 Přednastavené funkce

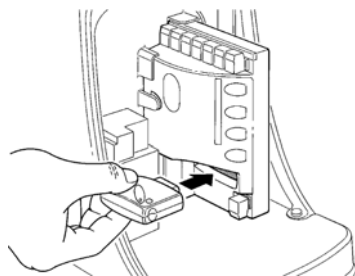
Kontrolní řídicí jednotka pohonu RUN je vybavena několika programovatelnými funkcemi. Tovární nastavení těchto funkcí je zvoleno v takové konfiguraci, která by měla uspokojit požadavky ve většině případů aplikací automatizační techniky. Tyto funkce je však kdykoli možné upravit prostřednictvím příslušného programovacího postupu, viz **kap. 7.2**.

4.7 Přijímač rádiového signálu

Aby bylo možné ovládat pohon RUN i na dálku, je kontrolní řídicí jednotka vybavena slotem SM pro zapojení přijímače rádiového signálu typu SMXI nebo SMXIS, které jsou volitelným příslušenstvím. Při zapojování přijímače rádiového signálu je nutné vypnout elektrické napájení pohonu RUN a pak postupujte podle **tabulce 6** je popsané přiřazení výstupu přijímačů rádiového signálu SMXI a SMXIS a příkazů, který bude pohon RUN vykonávat:

4.7 Přijímač rádiového signálu

Aby bylo možné ovládat pohon RUN i na dálku, je kontrolní řídicí jednotka vybavena slotem SM pro zapojení přijímače rádiového signálu typu SMXI nebo SMXIS, které jsou volitelným příslušenstvím. Při zapojování přijímače rádiového signálu je nutné vypnout elektrické napájení pohonu RUN a pak postupujte podle . V **tabulce 6** je popsáno přiřazení výstupu přijímačů rádiového signálu SMXI a SMXIS a příkazů, který bude pohon RUN vykonávat:



21

Tabulka 6: Příkazy pro přijímač SMXI, SMXIS

Výstup č.	Příkaz
1	P.P. - Krok za krokem
2	Částečné otevření
3	Otevřít
4	Zavřít

5. Kolaudace a uvedení do provozu

Jedná se o nejdůležitější fázi celé realizace automatizační techniky, protože jejím cílem je zaručit maximální bezpečnost. Postup stanovený pro kolaudaci může být používán i při pravidelných kontrolách všech zařízení, z nichž je automatizační technika sestavena.

Upozornění: kolaudace celého zařízení musí být prováděna zkušeným a kvalifikovaným technikem, který je povinný provést všechny předepsané zkoušky, a to v závislosti na existenci možných rizik, dále je povinný zkontrolovat, jestli byly dodrženy požadavky stanovené zákony, normami a předpisy, a obzvláště veškeré požadavky předepsané normou EN 12445, která definuje zkušební metody při kontrole automatizační techniky aplikované na bránách.

5.1 Kolaudace

Každý jednotlivý komponent automatizační techniky, například bezpečnostní lišty, fotočlánky, zastavovací systém v případě nebezpečí, atd. vyžaduje vlastní specifickou fázi kolaudace. V případě těchto komponentů je nutné provést zkušební procesy uvedené v jejich instruktážních manuálech. Při kolaudaci pohonu RUN provádějte níže uvedené operace ve stanoveném pořadí:

1. Zkontrolujte, jestli byly přesně dodrženy veškeré pokyny uvedené v tomto manuálu a zejména instrukce obsažené v **kapitole 1. Upozornění**.
2. Odblokujte převodový pohon podle instrukcí uvedených v oddíle „Odblokování a ruční ovládní“, který je součástí kapitoly „Instrukce a upozornění určená pro uživatele převodového pohonu RUN“.
3. Zkontrolujte, jestli je možné bránu otevírat a zavírat ručně silou, která není větší než 390 N (přibližně 40 kg).
4. Zablokujte převodový pohon.
5. S použitím příslušných ovládacích prvků pro vydávání příkazů a pro zastavování (klíčový prepínač, ovládací tlačítka nebo rádiové dálkové ovladače) několikrát bránu otevřete, zavřete a zastavte, a přitom kontrolujte, jestli reakce automatizační techniky odpovídají zadaným příkazům.
6. Zkontrolujte postupně správnou funkčnost všech bezpečnostních prvků, kterými je zařízení vybaveno (fotočlánky, bezpečnostní lišty, zastavovací systém v případě nebezpečí, atd.) a současně kontrolujte, jestli reakce brány odpovídají předpokládaným reakcím. Pokaždé, když některý z prvků zareaguje, musí LED dioda „BlueBUS, umístěná na řídicí jednotce, 2 krát rychle bliknout, čímž je potvrzeno, že řídicí jednotka zaznamenala tuto událost.
7. Jestliže jsou nebezpečné situace vyvolané posuvem křídla brány zajišťovány prostřednictvím omezení nárazové síly, je nutné provést měření této síly, a to podle postupu stanoveného normou EN 12445. Jestliže jsou nastavení „Citlivosti detekce překážek“ a kontrola „Krutíčního momentu pohonu“ používány jako pomocné prvky systému pro omezení nárazové síly, je nutné zkusit najít takové nastavení, které by zajišťovalo co nejlepší výsledky.

5.2 Uvedení do provozu

Uvedení zařízení do provozu může být provedeno pouze na základě pozitivních výsledků všech fází kolaudace pohonu RUN a dalšího příslušenství, kterým je automatizační technika vybavena. Je zakázáno provádět částečné uvedení do provozu anebo zařízení provozovat za „provizorních“ podmínek.

1. Vypracujte a uchovejte alespoň po dobu 10 let servisní knížku automatizační techniky, ta musí obsahovat alespoň:
 - celkový náčrt automatizační techniky
 - schéma elektrického zapojení

- analýzu rizik a příslušná řešení, která byla přijata
 - prohlášení o shodě výrobců všech použitých zařízení (pro RUN použijte přiložené ES prohlášení o shodě)
 - jeden výtisk instruktážního manuálu pro používání zařízení a časový harmonogram údržby automatizační techniky.
2. Bránu opatřete štítkem, který bude obsahovat alespoň následující údaje:
 - druh automatizační techniky
 - jméno a adresa výrobce (odpovědného za „vedení do provozu“)
 - výrobní číslo a rok výroby a značku „CE“.
 3. V blízkosti brány umístíte trvale štítek nebo cedulku, na které bude uvedený postup nutný pro odblokování a ruční ovládání brány.
 4. Vyhotovte a uživateli předejte prohlášení o shodě, vydané pro automatizační techniku.
 5. Vyhotovte a uživateli předejte manuál „Instrukce a upozornění pro uživatele automatizační techniky“.
 6. Vyhotovte a uživateli předejte časový harmonogram údržby automatizační techniky (musí obsahovat všechny údržby předepsané pro jednotlivé nainstalované komponenty zařízení).
 7. Předtím, než uvedete automatizační techniku do provozu informujte jejího uživatele vhodnou a písemnou formou (například přímo v instruktážním manuálu pro používání automatizační techniky) o možných zbytkových rizicích a nebezpečích.

6. Údržba a znehodnocení

V této kapitole jsou uvedené informace týkající se vypracování časového harmonogramu údržby a instrukce pro znehodnocení pohonu RUN.

6.1 Údržba

Aby byla trvale zachována požadovaná úroveň bezpečnosti a aby byla zaručena co nejdelší životnost celé automatizační techniky, je nutné provádět pravidelně její údržbu. Za tímto účelem je pohon RUN vybaven počítadlem pracovních cyklů a signalizačním systémem, který informuje o nutnosti provedení údržby. Viz

Upozornění: údržba musí být prováděna v naprostém souladu s bezpečnostními předpisy uvedenými v tomto manuálu a v souladu s ustanoveními předepsanými platnými zákony a směrnicemi.

Pokud se týká ostatního příslušenství, které není přímo součástí pohonu RUN, postupujte při jeho údržbě podle instrukcí uvedených v příslušných manuálech.

1. U pohonu RUN je nezbytné provádět plánovanou údržbu v intervalech dlouhých maximálně 6 měsíců anebo nejpozději po 30.000 pracovních cyklech, vykonaných od poslední provedené údržby.
2. Odpojte všechny zdroje elektrického napájení.
3. Zkontrolujte stupeň opotřebení všech materiálů, ze kterých je automatizační technika zkonstruována a zvláštní pozornost věnujte jevům souvisejícím s erozí terénu a korozí kovové konstrukce; vyměňte všechny komponenty, které by nezaručovaly dostatečnou spolehlivost pro další provoz.
4. Zkontrolujte úroveň opotřebení pohyblivých částí: pastorek, hřeben a všechny části křídla brány, vyměňte opotřebované komponenty.
5. Připojte znovu zdroje elektrického napájení a proveďte všechny zkoušky a kontrolní operace viz **kap. 5.1**.

6.2 Znehodnocení

Stejně jako při instalaci, tak i po skončení životnosti tohoto výrobku, musí být operace související se znehodnocením výrobku provedeny kvalifikovaným personálem.

Tento výrobek je sestavený z různých typologií materiálů, některé z nich jsou recyklovatelné, jiné musí být znehodnoceny. Informujte se o recyklačních a likvidačních technologiích předepsanými místně platnými normami pro tuto kategorii výrobků.

Upozornění: některé komponenty výrobku mohou obsahovat látky, které znečišťují životní prostředí anebo jsou pro něj jinak nebezpečné a v případě jejich volného vyhození by mohly mít negativní dopad na životní prostředí a na lidské zdraví.

Jak vyplývá ze symbolu na **obr. 22**, je zakázáno vyhazovat tento výrobek do kontejnerů pro směsný komunální odpad. Proveďte „separovaný sběr“ za účelem znehodnocení výrobku v souladu s příslušnými metodami, předepsanými místně platnými směrnicemi anebo výrobek odevzdejte prodejci při nákupu nového výrobku obdobného typu.

Místně platné předpisy mohou stanovovat vysoké sankce pro případy nepovoleného znehodnocení tohoto výrobku.



22

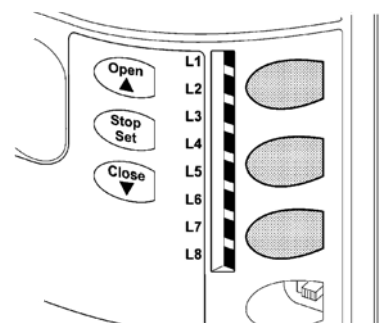
7. Podrobnější informace

V této kapitole jsou popsány možnosti programování a nastavení automatizační techniky podle specifických požadavků, dále diagnostika a zjišťování případných závad pohonu RUN.

7.1 Programovací tlačítka

Na kontrolní řídicí jednotce pohonu RUN jsou umístěna 3 tlačítka, která mohou být používána jednak pro ovládání samotné řídicí jednotky během zkoušení zařízení anebo při programování:

Tabulka 7: Programovací tlačítka	
Tlačítko	Příkaz
Open ▲	Tlačítko „OPEN“ umožňuje ovládat otevírání brány anebo se posouvat v rámci programování směrem nahoru.
Stop Set	Tlačítko „STOP“ umožňuje zastavit chod zařízení. Jestliže toto tlačítko stisknete na dobu delší než 5 sekund, bude umožněn přístup k programovacím operacím.
Close ▼	Tlačítko „CLOSE“ umožňuje ovládat zavírání brány nebo se posouvat v rámci programování směrem dolů.



23

7.2 Programování

Kontrolní řídicí jednotka pohonu RUN je vybavena několika programovatelnými funkcemi; nastavení funkcí se provádí prostřednictvím 3 tlačítek, která jsou umístěna na řídicí jednotce: [▲] [Set] [▼], kvůli vizuální kontrole jsou tlačítka doplněna 8 LED diodami: L1.....L8.

Programovatelné funkce, které nabízí pohon RUN jsou rozdělené do dvou úrovní:

První úroveň: funkce nastavitelné způsobem ON - OFF (aktivní nebo neaktivní). V tomto případě LED diody L1.....L8 signalizují jednu funkci, jestliže svítí, je funkce aktivovaná, jestliže nesvítí, je funkce deaktivovaná, viz **tab. 8**.

Druhá úroveň: parametry nastavitelné v rámci daného rozsahu (hodnoty od 1 do 8); v tomto případě jednotlivé LED diody L1.....L8 signalizují nastavenou hodnotu z osmi možných úrovní, viz **tab. 10**.

7.2.1 Funkce první úrovně (funkce ON - OFF)


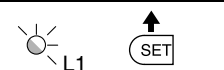

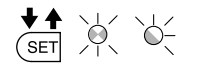

Tabulka 8: Přehled programovatelných funkcí: první úroveň		
LED	Funkce	Popis
L1	Automatické zavírání	Tato funkce umožňuje aktivovat automatické zavírání brány po odpočítání délky nastavené pro pauzu, z výroby je délka pauzy nastavená na 30 sekund, ale tento interval může být upravený na 5, 15, 30, 45, 60, 80, 120 a 180 sekund. Jestliže není funkce aktivovaná, je nastavený „poloautomatický“ provoz.
L2	Zavřít po Foto	Tato funkce umožňuje ponechat bránu otevřenou jen po nezbytně nutnou dobu pro její projetí, v podstatě dojde k tomu, že po reakci „Foto“ dojde vždy k automatickému zavření brány po odpočítání pauzy v délce 5 sekund (bez ohledu na naprogramovanou délku pauzy). Reakce zařízení se mění podle toho, jestli je anebo není nastavená funkce „Automatické zavírání“. Jestliže není „Automatické zavírání“ aktivováno: brána vždy dojde až do úplně otevřené pozice (i kdyby předtím došlo k přerušení aktivace Foto). Po přerušení aktivace Foto dojde po odpočítání intervalu 5 sekund k automatickému zavření brány. Jestliže je „Automatické zavírání“ aktivováno: chod brány se zastaví ihned poté, co dojde k ukončení reakce fotočlánku a dojde k automatickému zavření brány po odpočítání intervalu v délce 5 sekund. Funkce „Zavřít po Foto“ je vždy zrušena během pracovního cyklu, který je přerušen příkazem „Stop“. Jestliže není funkce „Zavřít po Foto“ aktivovaná, bude délka pauzy odpočítána v naprogramovaném rozsahu a jestliže není vůbec aktivovaná funkce pro automatické zavření brány, zůstane brána otevřená.

LED	Funkce	Popis
L3	Vždy zavřít	Funkce „Vždy zavřít“ bude provedena a dojde tak k zavření brány, když po obnově dodávky elektrické energie bude kontrolním systémem vyhodnoceno, že brána zůstala otevřená. Z důvodu bezpečnosti bude tomuto pracovnímu cyklu předcházet 5 sekundové blikání výstražného majáku. Jestliže není funkce aktivovaná, zůstane brána po obnovení dodávky elektrické energie stát.
L4	Zpomalení	Jestliže bude aktivována tato funkce, bude před dokončením pracovního cyklu jak při otevírání, tak při zavírání brány, zařazena zpomalovací fáze. Rychlost během zpomalení odpovídá přibližně 60% nominální rychlosti. Pozor: během zpomalení vyvíjí pohon pouze polovinu nominálního kroutícího momentu, proto není možné používat zpomalení u těžkých brán, které vyžadují maximální kroutící moment. Jestliže není zpomalení aktivováno, zůstane rychlost stejná po celou dobu pracovního cyklu.
L5	Ráz	Jestliže je aktivovaná tato funkce, je deaktivováno postupné zrychlování na začátku pracovního cyklu. Při rozjezdu brány je tak k dispozici maximální síla, což je užitečné zejména v případech, kde je zvýšené statické tření, například po napadnutí sněhu nebo při tvorbě ledu, který částečně omezuje bránu v pohybu. Jestliže není ráz aktivovaný, začíná pracovní cyklus postupným zrychlováním.
L6	Předběžné blikání	S funkcí předběžného blikání je přidána pauza v délce 3 sekund mezi rozsvícením výstražného majáku a začátkem pracovního cyklu, tak jsou osoby s předstihem upozorněny na nebezpečí související s provozem automatizační techniky. Jestliže není funkce předběžného blikání aktivovaná, začne výstražný maják blikat až v okamžiku, kdy je brána uvedena do chodu.
L7	Ze „Zavřít“ se stane „Částečné otevření“	Jestliže je aktivovaná tato funkce, všechny příkazy „zavřít“ (vstup „CLOSE“ nebo příkazy „zavřít“ vydané rádiovým dálkovým ovladačem) aktivují spuštění částečného otevření (viz LED dioda L6 v tab. 10).
L8	Provozní režim „Slave“ (podřízený)	Jestliže je aktivovaná tato funkce, pohon RUN se stane podřízeným: tímto způsobem je možné synchronizovat provoz 2 pohonů u brány složené ze dvou protilehlých křídel, kde jeden pohon funguje jako Master (nadřazený) a druhý jako Slave (podřízený). Viz kap. 7.3.5 .

Během normálního provozu pohonu RUN jsou LED diody **L1.....L8** rozsvícené nebo zhasnuté, podle stavu funkce, kterou zastupují, například L1 je rozsvícená jestliže je aktivovaná funkce „Automatické zavírání“.

7.2.2 Programování první úrovně (funkce ON – OFF)

Z výroby jsou všechny funkce první úrovně nastavené na stav „OFF“, ale toto nastavení je možné kdykoli změnit podle postupu uvedeného v **tab. 9**. Během programování je třeba dávat pozor na čas, protože mezi stisknutím dvou tlačítek je odpočítáván interval 10 sekund, pokud tento interval uplyne, aniž by bylo stisknuto některé tlačítko, dojde k automatickému uložení změn provedených až do tohoto okamžiku.

Tabulka 9: Změna funkcí ON - OFF		Příklad
1	Přibližně na dobu 3 sekund stiskněte a podržte tlačítko [Set] .	 3 s
2	Uvolněte tlačítko [Set] v okamžiku, kdy LED dioda L1 začne blikat.	
3	Stiskněte tlačítko [▲] nebo [▼] , aby došlo k přesunutí blikání na tu LED diodu, která zastupuje funkci, kterou chcete změnit.	
4	Stiskněte tlačítko [Set] , aby došlo ke změně stavu funkce (rychlé blikání = OFF, pomalé blikání = ON).	
5	Počkejte 10 sek. a programovací proces bude ukončen, protože uplynul maximální povolený interval.	 10 s

Poznámka: body 3 a 4 je možné opakovat; během jedné programovací operace, je tedy možné nastavit ON nebo OFF i u ostatních funkcí.

7.2.3 Funkce druhé úrovně (nastavitelné parametry)

Tabulka 10: Přehled programovatelných funkcí: druhá úroveň				
Vstupní LED dioda	Parametr	LED dioda (úroveň)	Hodnota	Popis
L1	Délka pauzy	L1	5 s	Nastavuje délku pauzy, tj. časový interval, který je odpočítán předtím, než dojde k automatickému zavření brány. Funkce má vliv na chod zařízení pouze v případě, že je aktivováno automatické zavírání.
		L2	15 s	
		L3	30 s	
		L4	45 s	
		L5	60 s	
		L6	80 s	
		L7	120 s	
		L8	180 s	
L2	Funkce P.P. (Krok za krokem)	L1	Otevřít - stop - zavřít - stop	Nastavuje pořadí příkazů, které jsou přiřazené vstupu P.P. anebo 1. rádiovému příkazu.
		L2	Otevřít - stop - zavřít - otevřít	
		L3	Otevřít - zavřít - otevřít - zavřít	
		L4	Bytové jednotky	
		L5	Bytové jednotky 2 (příkaz delší než 2 sek. vyvolá stop)	
		L6	Krok-Krok 2 (příkaz kratší než 2 sek. provede částečné otevření)	
		L7	Provoz v přítomnosti obsluhy	
		L8	Otevření v „poloautomatickém“ provozu, zavření „v přítomnosti obsluhy“	
L3	Citlivost detekce překážek	L1	Nejvyšší citlivost (lehké brány)	Nastavuje citlivost detekce překážek. Pozor na skutečnost, že citlivost je také ovlivněna silou pohonu (viz L5). Nejdříve je vždy nutné nastavit sílu pohonu, teprve potom je možné nastavovat citlivost detekce překážek.
		L2	Velmi vysoká citlivost	
		L3	Vysoká citlivost	
		L4	Střední citlivost	
		L5	Středně nízká citlivost	
		L6	Nízká citlivost	
		L7	Velmi nízká citlivost	
		L8	Nejnižší citlivost (těžké brány)	
L4	Výstup S.C.A.	L1	Funkce „kontrolka otevřené brány“	Nastavuje funkci přiřazenou výstupu S.C.A. (ať už je nastavená kterákoli funkce přiřazená tomuto vstupu, v okamžiku kdy je aktivovaný, dodává napětí 24 V - 30 + 50 %, pro maximální příkon 4 W)
		L2	Aktivní, jestliže je brána zavřená	
		L3	Aktivní, jestliže je brána otevřená	
		L4	Aktivní s výstupem rádio čís. 2	
		L5	Aktivní s výstupem rádio čís. 3	
		L6	Aktivní s výstupem rádio čís. 4	
		L7	Kontrolka údržby	
		L8	Elektrický zámek	
L5	Kontrola kroutícího momentu pohonu	L1	Trvale na 40%	Po spuštění pohonu reguluje sílu takovým způsobem, aby ji přizpůsobil hmotnosti brány. Kontrolní systém měří i teplotu okolního prostředí a automaticky zvyšuje sílu při obzvláště nízkých teplotách.
		L2	Trvale na 50%	
		L3	Trvale na 60%	
		L4	Trvale na 80%	
		L5	Trvale na 100%	
		L6	Poloautomatický 1 = 40÷100% (1)	
		L7	Poloautomatický 2 = 60÷100% (1)	
		L8	Automatický = 0÷100% (2)	

Vstupní LED dioda	Parametr	LED dioda (úroveň)	Hodnota	Popis
L6	Částečné otevření	L1	0,5 m	Nastavuje rozsah částečného otevření brány. Částečné otevření je možné ovládat 2. příkazem rádiového dálkového ovladače anebo příkazem „ZAVŘÍT“, jestliže je funkce „ZAVŘÍT“ nastavena tak, aby se z ní stalo „částečně otevřít“.
		L2	1 m	
		L3	1,5 m	
		L4	2 m	
		L5	2,5 m	
		L6	3 m	
		L7	3,4 m	
		L8	4 m	
L7	Signalizace údržby	L1	Automatická (na základě provozního zatížení pracovními cykly)	Nastavuje počet pracovních cyklů, po jejichž vyčerpání bude signalizován požadavek na provedení údržby automatizační techniky (viz kapitola 7.4.4 Signalizace údržby).
		L2	2000	
		L3	4000	
		L4	7000	
		L5	10000	
		L6	15000	
		L7	20000	
		L8	30000	
L8	Přehled závad	L1	Průběh 1. pracovního cyklu (posledního)	Umožňuje zjistit typ neobvyklého stavu, ke kterému došlo během posledních 8 pracovních cyklů (viz kapitola 7.6.1 Přehled předchozích neobvyklých stavů).
		L2	Průběh 2. pracovního cyklu	
		L3	Průběh 3. pracovního cyklu	
		L4	Průběh 4. pracovního cyklu	
		L5	Průběh 5. pracovního cyklu	
		L6	Průběh 6. pracovního cyklu	
		L7	Průběh 7. pracovního cyklu	
		L8	Průběh 8. pracovního cyklu	

Poznámka: podkladem „L...“ je vyznačeno tovární nastavení.

Poznámka (1): Automaticky nastavuje potřebnou sílu, přičemž zachovává minimální úroveň garantované síly.


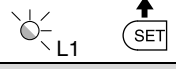



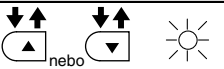


Poznámka (2): Automaticky nastavuje potřebnou sílu.

Všechny parametry je možné nastavovat libovolným způsobem, aniž by to mělo negativní vliv na provoz zařízení, pouze nastavení „Citlivosti detekce překážek“ a „Kontroly síly pohonu“ vyžaduje zvláštní pozornost:

- Nedoporučujeme používat vysoké hodnoty síly pohonu, které by měly kompenzovat nadměrné tření v některých místech během posuvu brány. Nadměrná síla pohonu může negativně ovlivnit funkčnost bezpečnostního systému nebo poškodit křídlo brány.
- Jestliže je kontrola „Citlivosti detekce překážek“ používána jako pomocný prvek systému, který snižuje nárazovou sílu, je po každé změně nastavení nutné provést měření této síly podle požadavků uvedených v normě EN 12445.
- Opotřebením a povětrnostní podmínky mají vliv na chod brány, proto je nutné pravidelně kontrolovat nastavení síly pohonu.

7.2.4 Programování druhé úrovně (nastavitelné parametry)




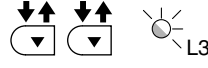


Ve výrobě jsou nastavitelné parametry seřizené na hodnoty, které jsou v **tab. 10** označené „L...“ podkladem, ale je možné kdykoli toto nastavení změnit podle instrukcí uvedených v **tab. 11**. Během programování je třeba dávat pozor na čas, protože mezi stisknutím dvou tlačítek je odpočítáván interval 10 sekund, pokud tento interval uplyne, aniž by bylo stisknuto některé tlačítko, dojde k automatickému uložení změn provedených až do tohoto okamžiku.

Tabulka 11: Změna nastavitelných parametrů		Příklad
1	Přibližně na dobu 3 sekund stiskněte a podržte tlačítko [Set] .	 3 s
2	Uvolněte tlačítko [Set] v okamžiku, kdy LED dioda L1 začne blikat.	
3	Stiskněte tlačítko [▲] nebo [▼] , aby došlo k přesunutí blikání na tu LED diodu, která zastupuje funkci, kterou chcete změnit.	
4	Stiskněte a podržte tlačítko [Set] , tlačítko [Set] musí být stisknuté během provádění obou následujících kroků 5 a 6.	
5	Počkejte přibližně 3 s, potom se rozsvítí LED dioda, která signalizuje aktuálně nastavenou úroveň parametru, který chcete změnit.	
6	Stiskněte tlačítko [▲] nebo [▼] , aby došlo k přesunutí svítící LED diody, která signalizuje hodnotu parametru.	
7	Uvolněte tlačítko [Set] .	
8	Počkejte 10 sek. a programovací proces bude ukončen, protože uplynul maximální povolený interval.	 10 s

Poznámka: body 3 až 7 je možné opakovat, během jedné programovací operace je tedy možné nastavit větší počet parametrů.

7.2.5 Příklad programování první úrovně (funkce ON – OFF)




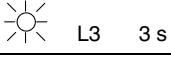
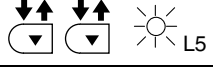

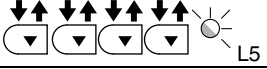


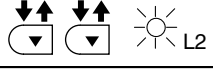


Jako příklad uvádíme postup operací, kterými lze změnit tovární nastavení funkcí „Automatické zavírání“ (L1) a „Vždy zavřít“ (L3).

Tabulka 12: Příklad programování první úrovně		Příklad
1	Přibližně na dobu 3 sekund stiskněte a podržte tlačítko [Set] .	 3 s
2	Uvolněte tlačítko [Set] v okamžiku, kdy LED dioda L1 začne blikat.	
3	Stiskněte 1 krát tlačítko [Set] , aby došlo ke změně stavu funkce, která je přiřazena LED diodě L1 (Automatické zavírání), od tohoto okamžiku začne LED dioda L1 pomalu blikat.	
4	Stiskněte 2 krát tlačítko [▼] , aby došlo k přesunutí blikání na LED diodu L3.	
5	Stiskněte 1 krát tlačítko [Set] , aby došlo ke změně stavu funkce, která je přiřazena LED diodě L3 (Vždy zavřít), od tohoto okamžiku začne LED dioda L3 pomalu blikat.	
6	Počkejte 10 sek. a programovací proces bude ukončen, protože uplynul maximální povolený interval.	 10 s

Po dokončení těchto operací musí LED diody L1 a L3 zůstat rozsvícené, čímž bude signalizováno, že jsou aktivovány funkce „Automatické zavírání“ a „Vždy zavřít“.

7.2.6 Příklad programování druhé úrovně (nastavitelné parametry)

Jako příklad uvádíme postup operací, kterými lze změnit tovární nastavení parametrů a prodloužit „Délku pauzy“ na 60 sekund (vstup na L1 a úroveň na L5) a snížit „Kontrolu kroutícího momentu“ na 60% (vstup na L5 a úroveň na L3).

Tabulka 13: Příklad programování druhé úrovně		Příklad
1	Přibližně na dobu 3 sekund stiskněte a podržte tlačítko [Set].	
2	Uvolněte tlačítko [Set] v okamžiku, kdy LED dioda L1 začne blikat.	
3	Stiskněte a podržte tlačítko [Set], tlačítko [Set] musí být stisknuto během provádění obou následujících kroků 4 a 5.	
4	Počkejte asi 3 sek., dokud se nerozsvítí LED dioda L3, která představuje aktuální úroveň „Délky pauzy“.	
5	Stiskněte 2 krát tlačítko [▼], aby došlo k přesunutí svícení diody na LED diodu L5, která představuje novou hodnotu „Délky pauzy“.	
6	Uvolněte tlačítko [Set].	
7	Stiskněte 4 krát tlačítko [▼], aby došlo k přesunutí blikání diody na LED diodu L5.	
8	Stiskněte a podržte tlačítko [Set]. Tlačítko [Set] musí být stisknuto během provádění obou následujících kroků 9 a 10.	
9	Počkejte asi 3 sek., dokud se nerozsvítí LED dioda L5, která představuje aktuální úroveň kontroly „Krouťícího momentu“.	
10	Stiskněte 2 krát tlačítko [▲], aby došlo k přesunutí svícení diody na LED diodu L3, která představuje novou hodnotu kontroly „Krouťícího momentu“.	
11	Uvolněte tlačítko [Set].	
12	Počkejte 10 sek. a programovací proces bude ukončen, protože uplynul maximální povolený interval.	

7.3 Přidání anebo odebrání příslušenství

K automatizační technice vybavené pohonem RUN je možné kdykoli přidávat nebo od ní odebírat příslušenství. Především k systému „BlueBUS“ a ke vstupu „STOP“ je možné připojovat různé typy příslušenství tak, jak je to blíže specifikováno v následujících kapitolách.

Poté, co jste přidali nebo odebrali nějaké příslušenství, je nutné znovu spustit proces pro načtení příslušenství podle instrukcí viz **kap. 7.3.6**.

7.3.1 BlueBUS

BlueBus je systém, který umožňuje provádět zapojení kompatibilního příslušenství prostřednictvím pouhých dvou elektrických vodičů, kterými je vedeno jak elektrické napájení, tak i komunikační signály. Veškeré příslušenství je zapojeno paralelně prostřednictvím těchto dvou vodičů systému BlueBus, aniž by bylo nutné dodržovat jakoukoli polaritu. Každé příslušenství je samostatně identifikováno, protože během instalace je mu přiřazena samostatná adresa. K systému BlueBUS je možné například připojit: fotočlánky, bezpečnostní prvky, ovládací tlačítka, signalizační kontrolky, atd. Řídicí jednotka pohonu RUN postupně načte prostřednictvím příslušného načítacího procesu veškeré připojené příslušenství a pak je schopná s maximální bezpečností vyhodnocovat všechny neobvyklé reakce zařízení. Z toho důvodu je proto nutné, aby po každém přidání nebo odebrání některého příslušenství, připojeného k systému BlueBUS, byl u řídicí jednotky spuštěn nový proces pro načtení podle instrukcí uvedených v **kapitole 7.3.6 Načtení dalšího příslušenství**.

7.3.2 Vstup STOP

STOP je vstup, který zajišťuje okamžité zastavení probíhajícího pracovního cyklu a pak dojde ke krátkému posuvu brány opačným směrem. K tomuto vstupu je možné připojit příslušenství s výstupem opatřeným kontaktem typu normálně vypnutý kontakt „NA“, normálně zapnutý kontakt „NC“ nebo příslušenství s výstupem s konstantním odporem 8,2 kΩ, jako jsou například bezpečnostní lišty.

Stejně jako u systému BlueBUS řídicí jednotka identifikuje typ příslušenství, které bylo připojeno ke vstupu STOP, během procesu načítání (viz **kap. 7.3.6**). Na základě těchto údajů je pak vydán příkaz STOP pokaždé, když je zjištěna nějaká změna vzhledem k načtenému stavu.

Pomocí příslušných opatření je možné ke vstupu STOP připojit i větší počet příslušenství, a to i různého typu:

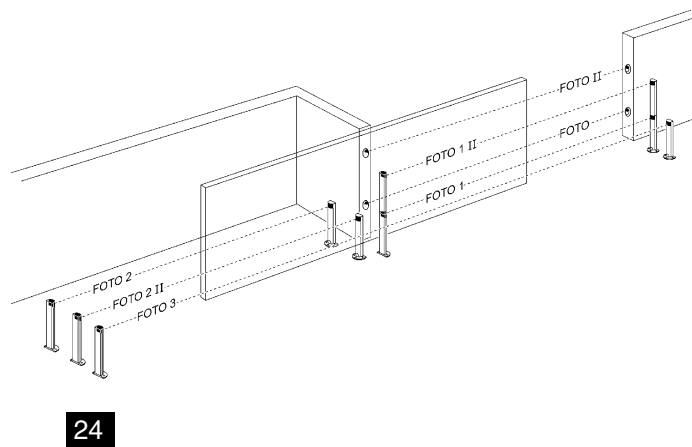
- Větší počet příslušenství typu NA - normálně vypnutý kontakt je možné zapojit navzájem paralelně, bez omezení jejich počtu.
- Větší počet příslušenství NC - normálně zapnutý kontakt je možné zapojit navzájem sériově, bez omezení jejich počtu.
- Dvě příslušenství s výstupem s konstantním odporem 8,2 kΩ je možné zapojit paralelně. Větší počet takových příslušenství je možné zapojit „kaskádovitě“ s jedním koncovým odporem 8,2 kΩ
- Je možná i kombinace NA - normálně vypnutého kontaktu a NC - normálně zapnutého kontaktu, kdy jsou oba kontakty zapojené paralelně, s tím, že k normálně zapnutému kontaktu - NC musí být sériově zapojený jeden odpor 8,2 kΩ (tím je umožněna i kombinace 3 příslušenství: normálně vypnutý kontakt - NA, normálně zapnutý kontakt - NC a 8,2 kΩ).

Upozornění: jestliže je vstup STOP používán pro zapojení příslušenství, které plní bezpečnostní funkce, tak pouze příslušenství s konstantním odporem 8,2 kΩ splňuje požadavky 3. kategorie zabezpečení proti poškození podle normy EN 954-1.

7.3.3 Fotočlánky

Systém „BlueBUS“ umožňuje řídicí jednotce, prostřednictvím naadresování pomocí příslušných můstek, identifikovat fotočlánky a přiřadit jim správnou kontrolní funkci. Operace naadresování musí být provedena jak na vysílači TX, tak na přijímači RX (můstky musí být zapojené stejným způsobem), dále je nutné zkontrolovat, jestli nemá nějaký další pár fotočlánků stejnou adresu.

U posuvných bran s automatizační technikou vybavenou pohonem RUN je možné fotočlánky nainstalovat podle nákresu na **obr. 24**. Po instalaci nebo po odebrání fotočlánků je nutné spustit na řídicí jednotce proces pro načtení příslušenství viz **kap. 7.3.6**.



Tabulka 14: Naadresování fotočlánků

Fotočlánek	Můstek	Fotočlánek	Můstek
FOTO Vnější fotočlánek h = 50 reaguje během zavírání		FOTO 1 II Vnitřní fotočlánek h = 100 reaguje během zavírání	
FOTO II Vnější fotočlánek h = 100 reaguje během zavírání		FOTO 2 II Vnitřní fotočlánek reaguje během otevírání	
FOTO 1 Vnitřní fotočlánek h = 50 reaguje během zavírání		FOTO 3 Jediný fotočlánek, který pokrývá celý prostor automatizační techniky	
FOTO 1 II Vnitřní fotočlánek h = 100 reaguje během zavírání			

Upozornění: instalace FOTO 3 společně s FOTO II vyžaduje, aby rozmístění komponentů, které tvoří pár fotočlánků (vysílač TX – přijímač RX), bylo provedeno v souladu s upozorněním, uvedeným v instruktážním manuálu dodaném společně s fotočlánky.

7.3.4 Fotosenzor FT210B

Fotosenzor FT210B spojuje v jediném zařízení systém pro omezení síly (typ C podle normy EN 12453) a detektor výskytu překážek, jejichž přítomnost kontroluje v optické ose mezi vysílačem TX a přijímačem RX (typ D podle normy EN 12453). Do fotosenzoru FT210B jsou signály o stavu bezpečnostní lišty vysílány prostřednictvím paprsku z fotočlánku, a tak jsou sloučeny dva systémy v jediném zařízení. Vysílací část zařízení, která je nainstalovaná na pohyblivé části brány je napájena bateriemi, a jsou tedy odstraněny nevzhledné propojovací systémy. Speciální obvody snižují vybíjení baterie a zaručují její životnost až na 15 let (ohledně dalších podrobností o životnosti baterií odkazujeme na manuál dodávaný společně s výrobkem).

Jediný fotosenzor FT210B v součinnosti s bezpečnostní lištou (například TCB65) umožňuje dosáhnout bezpečnostní úrovně zajištěnou „primární bezpečností lištou“, která je požadovaná normou EN 12453 a toto spojení je vhodné pro jakýkoli „způsob použití“ a jakýkoli „způsob aktivace“.

Fotosenzor FT210B v součinnosti s „odporovými“ bezpečnostními lištami (8,2 k) je bezpečný proti poškození (kategorie 3 podle normy EN 954-1). Je vybavený speciálním antikolizním obvodem, který odstraňuje problémy s interferencí s ostatním detekčním příslušenstvím, i když nebyla provedena jejich synchronizace, a umožňuje tak vybavení automatizační techniky dalšími fotočlánky; například u bran, kterými projíždí těžká vozidla, u kterých bývá běžné přidáván další fotočlánek ve výšce 1 m nad úroveň terénu.

Ohledně dalších informací, týkajících se možnosti zapojení a naadresování zařízení odkazujeme na instruktážní manuál dodávaný společně s fotosenzorem FT210B.

7.3.5 RUN v provozním režimu „Slave“

Jestliže je pohon RUN vhodně naprogramovaný a zapojený, může pracovat v režimu „Slave“ (podřízený). Tento provozní režim je používán v případech, kdy je nutné automatizovat bránu se 2 protilehlými křídly a provoz obou křídel má být synchronizovaný. V tomto provozním režimu pracuje jeden pohonu RUN jako Master (nadřazený), zatímco druhý pohon RUN pracuje jako Slave (podřízený), to znamená, že plní příkazy vydané pohonem Master (ve výrobě jsou všechny pohony RUN nastavené jako Master).

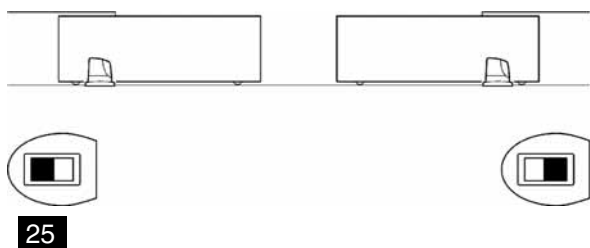
Chcete-li pohon RUN nakonfigurovat jako „Slave“, je nutné aktivovat funkci první úrovně „Provozní režim Slave“ (viz tab.8).

Vzájemné zapojení pohonu RUN Master a RUN Slave je provedeno prostřednictvím systému BlueBUS.

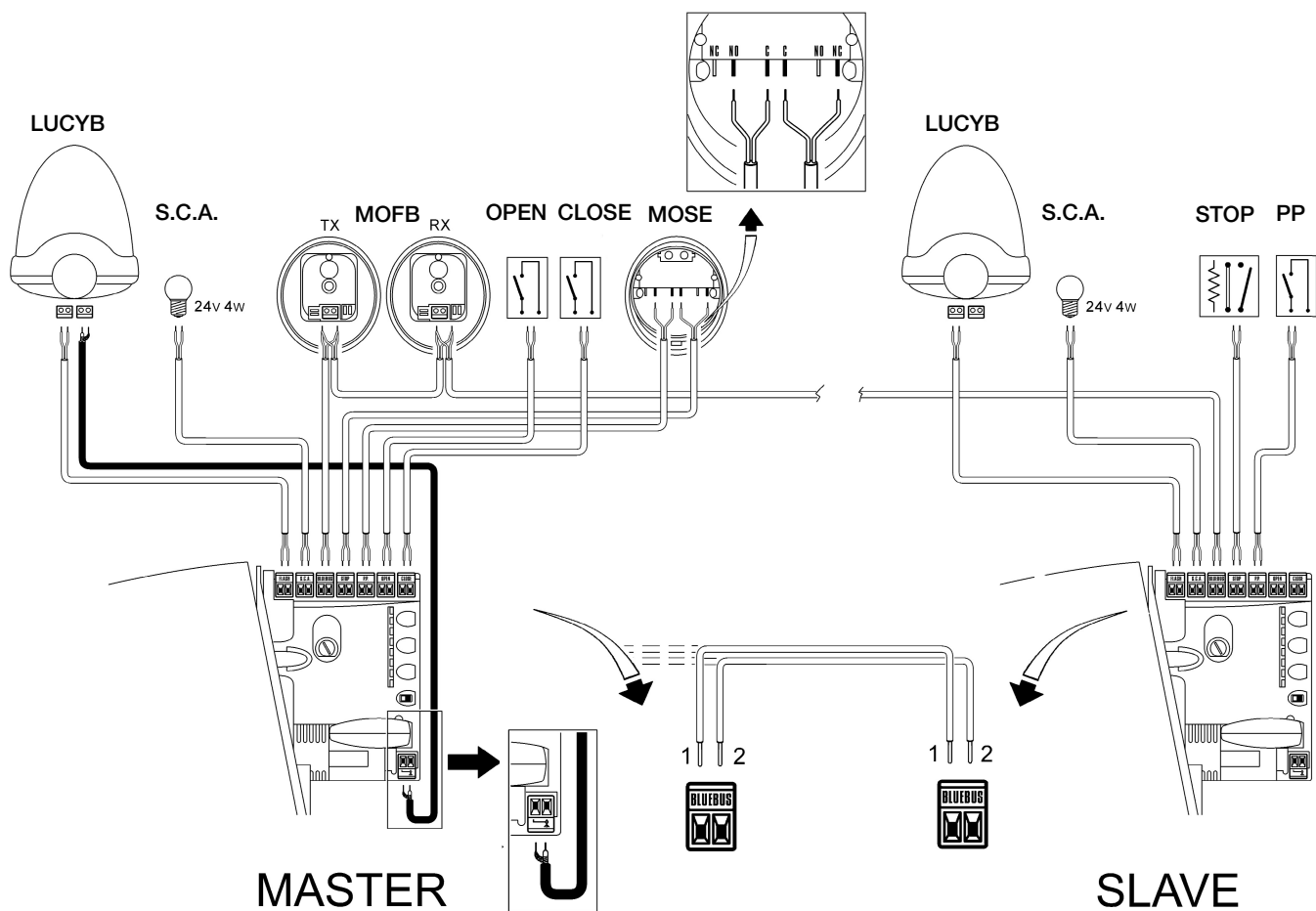
Upozornění: v tomto případě musí být respektována polarita vzájemného zapojení obou pohonů RUN tak, jak je to znázorněno na **obr. 26** (ostatní příslušenství nemá ani v tomto případě žádnou polaritu).

Při instalaci dvou pohonů RUN v provozním režimu Master a Slave postupujte podle následujících instrukcí:

- Nainstalujte oba pohony tak, jak je to znázorněno na **obr. 25**. Je jedno, který pohon bude pracovat jako Master a který jako Slave. Při této volbě je vhodné zvážit jednoduchost zapojení a skutečnost, že příkaz Krok-Krok vydaný pro pohon Slave, umožňuje úplné otevření brány pouze u křídla poháněného pohonem Slave.



- Zapojte oba pohony podle **obr. 26**.
- Zvolte směr posuvu při otevírání obou pohonů tak, jak je to uvedeno v **kapitole 4.1 Volba směru pohybu**.
- Oba pohony připojte ke zdroji elektrické energie.
- U pohonu RUN Slave naprogramujte funkci „Provozní režim Slave“ (viz **tab. 8**)
- Spusťte proces pro načtení příslušenství připojeného k pohonu RUN Slave (viz **kap. 4.3**).
- Spusťte proces pro načtení příslušenství připojeného k pohonu RUN Master (viz **kap. 4.3**).
- Spusťte proces pro načtení délky křídel brány u pohonu RUN Master (viz



26

Při zapojování dvou pohonů RUN v provozním režimu Master-Slave je potřeba věnovat zvýšenou pozornost těmto skutečnostem:

- veškeré příslušenství musí být připojené k pohonu RUN Master (viz obrázek 26), včetně přijímače rádiového signálu
- veškeré naprogramování pohonu RUN Slave bude ignorováno (platí naprogramování pohonu RUN Master), s výjimkou případů uvedených v tab. 15.

Tabulka 15: Naprogramování pohonu RUN Slave, která jsou nezávislá na RUN Master	
Funkce první úrovně (funkce ON – OFF)	Funkce druhé úrovně (nastavitelné parametry)
Stand-by	Citlivost detekce překážek
Ráz	Výstup S.C.A.
Provozní režim Slave	Kontrola kroutícího momentu pohonu
	Přehled chyb

K pohonu Slave je možné připojit:

- jeden vlastní výstražný maják (Flash)
- jednu vlastní kontrolku Otevřené brány (S.C.A.)
- jednu vlastní bezpečnostní lištu (Stop)
- jedno vlastní ovládací zařízení (P.P.), které bude ovládat úplné otevření pouze křídla vybaveného pohonem Slave
- u pohonu Slave nejsou vstupy Open – Otevřít a Close – Zavřít využívány.

7.3.6 Načtení dalšího příslušenství

Běžně je načtení příslušenství připojeného k systému BlueBUS a ke vstupu STOP prováděno během instalace. Nicméně v případě, že je přidáno nebo odebráno nějaké příslušenství, je možné podle postupu uvedeného v **tab. 16** spustit proces pro načtení příslušenství znovu.

Tabulka 16: Načtení dalšího příslušenství		Příklad
1	Stiskněte a podržte stisknutá tlačítka [▲] a [Set].	
2	Uvolněte obě tlačítka v okamžiku, kdy LED diody L1 a L2 začnou velmi rychle blikat (asi po 3 s).	
3	Počkejte několik sekund, aby mohla řídicí jednotka dokončit proces načítání příslušenství.	
4	Po dokončení načtení příslušenství přestanou LED diody L1 a L2 blikat, LED dioda STOP musí zůstat rozsvícená, zatímco LED diody L1.....L8 se rozsvítí podle stavu funkcí ON - OFF, které zastupují.	

7.4 Speciální funkce

7.4.1 Funkce „Vždy otevřít“

Funkce „vždy otevřít“ je jednou z funkcí kontrolní řídicí jednotky, která umožňuje vždy spustit otevírání brány, jestliže je příkaz Krok za Krokem aktivován na dobu delší než 2 sekundy. To je užitečné například v případech, kdy je ke svorce P.P. připojený kontakt programovatelného časovacího zařízení, které bude zajišťovat, že brána zůstane otevřená po nastavenou dobu. Tato funkce je účinná ať už je vstup P.P. naprogramován jakýmkoli způsobem, s výjimkou naprogramování režimu „Bytové jednotky 2“, viz parametr „Funkce P.P.“ v **tab. 10**.

7.4.2 Funkce „Uvést do chodu v každém případě“

V případě, že některý z bezpečnostních prvků nefunguje správným způsobem anebo je mimo provoz, bude i přesto možné ovládat bránu a uvést ji do chodu v režimu „v přítomnosti obsluhy“. Podrobnější informace jsou uvedené v oddílu „Ovládání zařízení s bezpečnostními prvky mimo provoz“, který je součástí přílohy „Instrukce a upozornění určená pro uživatele převodového pohonu RUN“.

7.4.3 Kontrolní systém ohřevu a chlazení

Pohon RUN je vybaven sofistikovaným systémem, který kontroluje jeho teplotu. Hodnota teploty uvnitř pohonu RUN je měřena příslušným čidlem a je pak využívána pro řízení klimatizačního systému, který je schopen pohon ohřívat v případě, že vnější teplota klesne pod hranici nastavenou zhruba na 0°C, nebo urychluje chlazení pohonu, jestliže okolní teplota překročila hranici přibližně 40°C.

7.4.4 Kontrolka údržby

Pohon RUN je schopný upozornit uživatele na skutečnost, že je nutné provést kontrolní údržbu automatizační techniky. Počet pracovních cyklů, po kterých je signalizován tento stav, je volitelný v 8 úrovních, prostřednictvím nastavitelného parametru „Hlášení údržby“ (viz **tab. 10**).


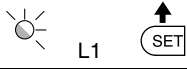



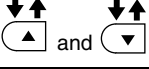
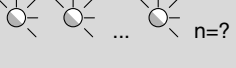

U 1. úrovně nastavení je prováděna „automatická kontrola“, která zohledňuje provozní zatížení během pracovních cyklů, tj. namáhání pohonu a délku pracovního cyklu, zatímco ostatní úrovně jsou stanovené na základě počtu provedených pracovních cyklů.

Signalizace, která upozorňuje na nutnost provedení údržby, je vydávána prostřednictvím výstražného majáku Flash nebo prostřednictvím signalizační žárovky, připojené k výstupu S.C.A., jestliže je tento výstup naprogramován jako „Kontrolka údržby“ (viz **tab. 10**). Na základě počtu vykonaných pracovních cyklů a naprogramovaného limitu bude výstražný maják Flash a kontrolka údržby vydávat signalizaci uvedenou v **tab. 17**.

Tabulka 17: Upozornění na nutnost provedení údržby, signalizované prostřednictvím majáku Flash a kontrolky údržby		
Počet pracovních cyklů	Signalizace majákem Flash	Signalizace kontrolkou údržby
Nižší než 80% limitu	Normální (0,5 s svítí 0,5 s nesvítí)	Svítí 2 s na začátku otevírání brány
Mezi 81 a 100% limitu	Na začátku pracovního cyklu zůstane rozsvícený na 2 s, pak signalizace pokračuje obvyklým způsobem	Bliká po celou dobu pracovního cyklu
Nad 100% limitu	Na začátku a na konci pracovního cyklu zůstane rozsvícený na 2 s, pak signalizace pokračuje obvyklým způsobem	Trvale bliká



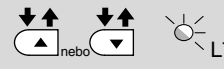


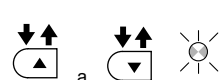

Ověření počtu vykonaných pracovních cyklů

Pomocí funkce „Hlášení údržby“ je možné ověřit počet provedených pracovních cyklů, vyjádřený v procentech z nastaveného limitu. Při tomto ověřování postupujte podle instrukcí uvedených v **tab. 18**

Tabulka 18: Ověření počtu provedených pracovních cyklů		Příklad
1	Přibližně na dobu 3 sekund stiskněte a podržte stisknuté tlačítko [Set]	 3 s
2	Uvolněte tlačítko [Set] v okamžiku, kdy LED dioda L1 začne blikat.	 L1
3	Stiskněte tlačítko [▲] nebo [▼] , abyste přemístili blikání na LED diodu L7, tj. na „vstupní LED diodu“ pro parametr „Hlášení údržby“.	 L7
4	Stiskněte a podržte stisknuté tlačítko [Set] . Tlačítko [Set] musí zůstat stisknuté během následujících kroků 5, 6 a 7.	
5	Počkejte přibližně 3 sekundy, pak se rozsvítí LED dioda, která zastupuje aktuální úroveň parametru „Hlášení údržby“.	 3 s
6	Stiskněte a ihned uvolněte tlačítka [▲] a [▼] .	
7	LED dioda odpovídající zvolené úrovni několikrát blikne. Počet bliknutí označuje v procentech počet provedených pracovních cyklů (v násobcích 10 %) vzhledem k nastavenému limitu. Například: jestliže je „hlášení údržby“ nastavené na L5, tj. 10000, 10 % odpovídá 1000 pracovních cyklů. Jestliže signalizační LED dioda 4krát blikne, znamená to, že dosažený stav odpovídá 40 % pracovních cyklů (tj. mezi 4000 a 4999 pracovními cykly). Jestliže nebylo dosaženo ani 10 % počtu pracovních cyklů, nebude signálka blikat.	 n=?
8	Uvolněte tlačítko [Set] .	

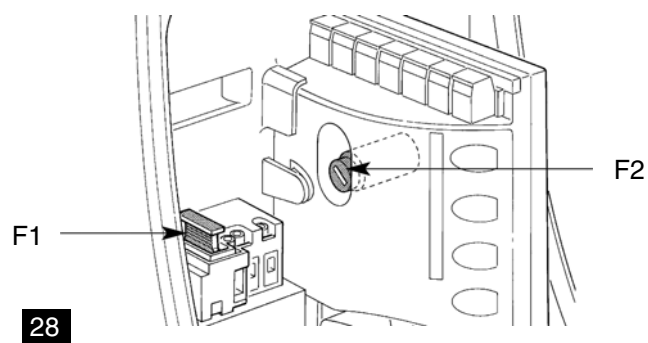
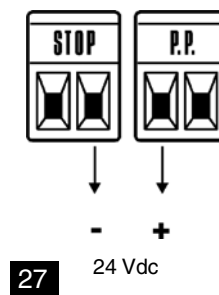
Vynulování počítadla pracovních cyklů

Poté, co byla provedena údržba zařízení, je nutné vynulovat počítadlo pracovních cyklů. Postupujte podle instrukcí uvedených v **tab. 19**.

Tabulka 19: Vynulování počítadla pracovních cyklů		Příklad
1	Přibližně na dobu 3 sekund stiskněte a podržte stisknuté tlačítko [Set].	
2	Uvolněte tlačítko [Set] v okamžiku, kdy LED dioda L1 začne blikat.	
3	Stiskněte tlačítko [▲] nebo [▼], abyste přemístili blikání na LED diodu L7, tj. na „vstupní LED diodu“ pro parametr „Hlášení údržby“.	
4	Stiskněte a podržte stisknuté tlačítko [Set]. Tlačítko [Set] musí zůstat stisknuté během následujících kroků 5 a 6.	
5	Počkejte přibližně 3 sekundy, pak se rozsvítí LED dioda, která zastupuje aktuální úroveň parametru „Hlášení údržby“.	
6	Stiskněte a podržte stisknuté alespoň na dobu 5 sekund tlačítka [▲] a [▼], pak obě tlačítka uvolněte. LED dioda odpovídající zvolené úrovni několikrát rychle blikne, čímž signalizuje, že počítadlo pracovních cyklů bylo vynulováno.	
7	Uvolněte tlačítko [Set].	

7.5 Zapojení dalšího příslušenství

V případě, že by bylo nutné napájet vnější příslušenství, například bezkontaktní čtečku karet s transponderem nebo osvětlení klíčového přepínače, je možné napájení odebírat způsobem znázorněným na **obr. 27**. Napájecí napětí je 24 Vdc -30 % ÷ +50 %, k dispozici je maximálně proud 100 mA.



7.6 Řešení problémů


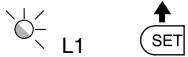



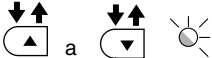

V tab. 20 můžete najít užitečné informace, s jejichž pomocí je možné čelit případným problémům, které mohou nastat během instalace anebo v případě nějaké poruchy.

Tabulka 20: Zjištění poruchy	
Příznaky	Doporučené kontroly
Rádiový dálkový ovladač neovládá bránu a LED dioda na dálkovém ovladači se nerozsvěcuje.	Zkontrolujte, jestli nejsou vybité baterie v dálkovém ovladači, případně je vyměňte.
Rádiový dálkový ovladač neovládá bránu, ale LED dioda na dálkovém ovladači se rozsvěcuje.	Zkontrolujte, jestli je dálkový ovladač správně uložený do paměti přijímače rádiového signálu.
Zařízení není možné uvést do chodu a LED dioda „BlueBUS“ neblíká.	Zkontrolujte, jestli je RUN napájený elektrickým napětím ze sítě a jestli nedošlo k přepálení pojistek. V takovém případě nejprve zjistěte příčinu závady a teprve pak pojistky vyměňte za nové, určené pro stejné zatížení proudem a se stejnými parametry.

Příznaky	Doporučené kontroly
Zařízení není možné uvést do chodu a výstražný maják neblinká.	Zkontrolujte, jestli byl vydaný příkaz skutečně přijatý. Jestliže je příkaz přijatý vstupem P.P., příslušná LED dioda „P.P.“ se musí rozsvítit. Jestliže byl pro vydání příkazu použitý rádiový dálkový ovladač, LED dioda „BlueBUS“ musí dvakrát rychle bliknout.
Zařízení není možné uvést do chodu a výstražný maják několikrát blikne.	Spočítejte kolikrát maják bliknul a ověřte stav zařízení podle údajů uvedených v tab. 22 .
Zařízení se uvede do chodu, ale ihned potom dojde ke změně směru posuvu brány.	Je možné, že byla zvolená příliš vysoká citlivost detekce překážek pro daný typ brány. Zkontrolujte, jestli se v dráze brány nevyskytly nějaké překážky a případně zvolte nižší úroveň citlivosti.
Pracovní cyklus je řádně proveden, ale výstražný maják nefunguje.	Zkontrolujte, jestli je během chodu zařízení elektrické napětí na svorce FLASH, která je určená pro připojení výstražného majáku (protože se jedná o přerušované napájení není hodnota napětí důležitá: přibližně 10 - 30 Vdc). Jestliže na svorce naměříte napětí, je problém způsobený žárovkou, kterou bude nutné vyměnit za stejnou, se stejnými parametry; jestliže na svorce nenaměříte napětí, je možné, že došlo k přetížení na výstupu FLASH, zkontrolujte jestli na kabelu není zkrat.
Pracovní cyklus je řádně proveden, ale kontrolka S.C.A. (kontrolka otevřené brány) nefunguje.	Zkontrolujte, jaká funkce je naprogramovaná pro výstup S.C.A. (viz tab. 9). V okamžiku, kdy by měla být kontrolka rozsvícená změřte, jestli je na svorce S.C.A. elektrické napětí (přibližně 24 Vdc); jestliže na svorce naměříte napětí, je problém způsobený kontrolkou, kterou bude nutné vyměnit za stejnou, se stejnými parametry. Jestliže na svorce nenaměříte napětí, je možné, že došlo k přetížení na výstupu S.C.A., zkontrolujte jestli na kabelu není zkrat.

7.6.1 Přehled minulých neobvyklých stavů

Pohon RUN umožňuje zobrazit jednotlivé neobvyklé stavy, ke kterým došlo během posledních 8 pracovních cyklů. Například přerušení pracovního cyklu na základě reakce fotočlánku nebo bezpečnostní lišty. Při kontrole přehledu minulých neobvyklých stavů postupujte podle instrukcí uvedených v **tab. 21**.

Tabulka 21: Přehled minulých neobvyklých stavů		Příklad
1	Přibližně na dobu 3 sekund stiskněte a podržte stisknuté tlačítko [Set]	 3 s
2	Uvolněte tlačítko [Set] v okamžiku, kdy LED dioda L1 začne blikat.	
3	Stiskněte tlačítko [▲] nebo [▼] , abyste přemístili blikání na LED diodu L8, tj. na „vstupní LED diodu“ pro parametr „Přehled neobvyklých stavů“.	
4	Stiskněte a podržte stisknuté tlačítko [Set] . Tlačítko [Set] musí zůstat stisknuté během následujících kroků 5 a 6.	
5	Počkejte přibližně 3 sekundy, pak se rozsvítí LED diody, které odpovídají pracovním cyklům, během kterých došlo k neobvyklému stavu. LED dioda L1 signalizuje průběh posledního pracovního cyklu, LED dioda L8 průběh osmého cyklu. Jestliže LED dioda svítí, znamená to, že během pracovního cyklu došlo k nějakému neobvyklému stavu. Jestliže LED dioda nesvítí, znamená to, že pracovní cyklus byl dokončen bez jakýchkoli neobvyklých stavů.	3 s 
6	Stiskněte tlačítko [▲] nebo [▼] a zvolte požadovaný pracovní cyklus: odpovídající LED dioda několikrát blikne, počet bliknutí je rovný počtu bliknutí výstražného majáku v případě výskytu nějakého neobvyklého stavu (viz tab. 22)	
7	Uvolněte tlačítko [Set] .	

7.7 Diagnostika a signalizace

Některá příslušenství přímo vydávají zvláštní signalizaci, podle níž je možné určit jak provozní stav, tak i případnou závadu.

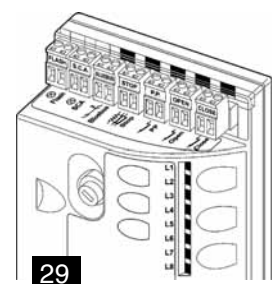
7.7.1 Signalizace výstražného majáku

Výstražný maják FLASH během normálního provozu vydává jedno bliknutí za sekundu; v případě, že dojde k nějaké odchylce od normálního stavu, vydává maják blikání s vyšší frekvencí. Blikání se dvakrát opakuje a je odděleno pauzou v délce jedné sekundy.

Tabulka 22: Signalizace výstražného majáku FLASH		
Rychlé blikání	Příčina	OPATŘENÍ
1 bliknutí 1 s pauza 1 bliknutí	Chyba v systému BlueBUS	Na začátku chodu zařízení, při kontrole příslušenství připojeného na systém BlueBUS, bylo zjištěno, že konfigurace neodpovídá stavu, který byl načten a uložen do paměti během načítacího procesu. Je možné, že některé prvky jsou poškozené. Zkontrolujte je a případně je vyměňte. Jestliže na zařízení nebyly provedené žádné změny, je nutné znovu spustit proces pro načtení příslušenství (7.3.4. Načtení dalšího příslušenství).
2 bliknutí 1 s pauza 2 bliknutí	Reakce jednoho z fotočlánků.	Na začátku chodu zařízení, jeden nebo několik fotočlánků nedalo povolení k uvedení zařízení do chodu, zkontrolujte jestli se v dráze brány nevyskytly nějaké překážky. Jedná se o normální stav v případě, že se během chodu zařízení skutečně vyskytla v dráze brány nějaká překážka.
3 bliknutí 1 s pauza 3 bliknutí	Reakce systému „Detekce překážek“.	Během chodu se brána dostala do místa, kde je vyšší úroveň tření. Zjistěte příčinu.
4 bliknutí 1 s pauza 4 bliknutí	Reakce vstupu STOP.	Na začátku nebo během chodu zařízení došlo k reakci vstupu STOP. Zjistěte příčinu.
5 bliknutí 1 s pauza 5 bliknutí	Chyba v interních parametrech elektronické řídicí jednotky.	Počkejte alespoň 30 sekund a zkuste znovu zadat příkaz. Jestliže tento stav přetrvává, je možné, že došlo k závažné poruše a bude nutné vyměnit elektronickou kartu.
6 bliknutí 1 s pauza 6 bliknutí	Byl překročen maximální počet pracovních cyklů za hodinu.	Počkejte několik minut, dokud se omezovač pracovních cyklů nevrátí zpět pod maximální povolenou úroveň.
7 bliknutí 1 s pauza 7 bliknutí	Chyba v interních elektrických obvodech.	Odpojte na několik sekund všechny napájecí obvody a pak znovu zkuste vydat příkaz. Jestliže stav přetrvává, je možné, že došlo k závažné poruše a bude nutné vyměnit elektronickou kartu.
8 bliknutí 1 s pauza 8 bliknutí	Byl vydán příkaz, který znemožňuje provedení dalších příkazů.	Zjistěte o jaký typ stále aktivovaného příkazu se jedná. Například by se mohlo jednat o příkaz vydaný časovacím zařízením, které je připojené ke vstupu „otevřít“.

7.7.2 Signalizace řídicí jednotky

Na řídicí jednotce pohnu RUN je umístěno několik LED diod, každá z nich je schopná vydávat příslušnou signalizaci, a to jak během normálního provozu, tak i v případech, kdy došlo k nějakému neobvyklému stavu.



Tabulka 23: LED diody u svorek řídicí jednotky		
LED dioda BLUEBUS	Příčina	OPATŘENÍ
Off	Neobvyklý stav	Zkontrolujte, jestli je řídicí jednotka napájena. Zkontrolujte jestli nedošlo k reakci pojistek. V takovém případě nejprve zjistíte příčinu závady a pak pojistky vyměňte za nové, se stejnými parametry
On	Závažný neobvyklý stav	Došlo k závažnému neobvyklému stavu. Zkuste na několik sekund řídicí jednotku vypnout; jestliže tento stav přetrvává i nadále, došlo k poruše a bude nutné vyměnit elektronickou kartu
2 krátká bliknutí	Došlo ke změně stavu na vstupech	Jedná se o normální jev v případě, že došlo k nějaké změně stavu na jednom ze vstupů: PP, STOP, OPEN, CLOSE, k reakci fotočlánků nebo byl použitý rádiový dálkový ovladač
Několik bliknutí oddělených s pauzou 1s	Různé	Jedná se o stejnou signalizaci jako u výstražného majáku; viz tab. 22
LED dioda STOP	Příčina	OPATŘENÍ
Off	Reakce vstupu STOP	Zkontrolujte příslušenství připojené ke vstupu STOP.
On	Všechno je v pořádku	Vstup STOP je aktivní
LED dioda P.P.	Příčina	OPATŘENÍ
Off	Všechno je v pořádku	Vstup P.P. není aktivní
On	Reakce vstupu P.P.	Jedná se o normální stav, jestliže je skutečně aktivní příslušenství připojené ke vstupu P.P.
LED dioda OTEVŘÍT	Příčina	OPATŘENÍ
Off	Všechno je v pořádku	Vstup OTEVŘÍT není aktivní
On	Reakce vstupu OTEVŘÍT	Jedná se o normální stav, jestliže je skutečně aktivní příslušenství připojené ke vstupu OTEVŘÍT
LED dioda ZAVŘÍT	Příčina	OPATŘENÍ
Off	Všechno je v pořádku	Vstup ZAVŘÍT není aktivní
On	Reakce vstupu ZAVŘÍT	Jedná se o normální stav, jestliže je skutečně aktivní příslušenství připojené ke vstupu ZAVŘÍT

Tabulka 24: LED diody u tlačítek řídicí jednotky	
LED dioda L1	Popis
Off	Během normálního provozu signalizuje, že funkce „Automatické zavírání“ není aktivovaná
On	Během normálního provozu signalizuje, že funkce „Automatické zavírání“ je aktivovaná
Bliká	<ul style="list-style-type: none"> • Probíhá programování funkcí • Jestliže bliká společně s L2 signalizuje, že je nutné spustit fázi pro načtení příslušenství (viz kap. 4.3)
LED dioda L2	Popis
Off	Během normálního provozu signalizuje, že funkce „Zavřít po Foto“ není aktivovaná
On	Během normálního provozu signalizuje, že funkce „Zavřít po Foto“ je aktivovaná
Bliká	<ul style="list-style-type: none"> • Probíhá programování funkcí • Jestliže bliká společně s L1 signalizuje, že je nutné spustit fázi pro načtení příslušenství (viz kap. 4.3)
LED dioda L3	Popis
Off	Během normálního provozu signalizuje, že funkce „Vždy zavřít“ není aktivovaná
On	Během normálního provozu signalizuje, že funkce „Vždy zavřít“ je aktivovaná
Bliká	<ul style="list-style-type: none"> • Probíhá programování funkcí • Pokud bliká společně s L4 signalizuje, že je nutné spustit fázi pro načtení délky křídla brány (viz kap. 4.4)
LED dioda L4	Popis
Off	Během normálního provozu signalizuje, že funkce „Stand-by“ není aktivovaná
On	Během normálního provozu signalizuje, že funkce „Stand-by“ je aktivovaná.
Bliká	<ul style="list-style-type: none"> • Probíhá programování funkcí • Jestliže bliká společně s L3 signalizuje, že je nutné spustit fázi pro načtení délky křídla brány (viz kap. 4.4)

LED dioda L5	Popis
Off	Během normálního provozu signalizuje, že funkce „Ráz“ není aktivovaná.
On	Během normálního provozu signalizuje, že funkce „Ráz“ je aktivovaná.
Bliká	Probíhá programování funkcí.
LED dioda L6	Popis
Off	Během normálního provozu signalizuje, že funkce „Předběžné blikání“ není aktivovaná.
On	Během normálního provozu signalizuje, že funkce „Předběžné blikání“ je aktivovaná.
Bliká	Probíhá programování funkcí.
LED dioda L7	Popis
Off	Během normálního provozu signalizuje, že vstup ZAVŘÍT aktivuje jedno zavření brány.
On	Během normálního provozu signalizuje, že vstup ZAVŘÍT aktivuje jedno částečné otevření brány.
Bliká	Probíhá programování funkcí.
LED dioda L8	Popis
Off	Během normálního provozu signalizuje, že RUN je nakonfigurovaný jako pohon Master.
On	Během normálního provozu signalizuje, že RUN je nakonfigurovaný jako pohon Slave.
Bliká	Probíhá programování funkcí.

7.8 Příslušenství

K pohonu RUN se vyrábí následující volitelné příslušenství:

- SMXI nebo SMXIS: přijímač rádiového signálu, pracuje na frekvenci 433,92 MHz s digitálním kódováním - plovoucí kód.
- ONEXI: přijímač rádiového signálu, pracuje na frekvenci 433,92 MHz s digitálním kódováním - plovoucí kód. Vybaven Modem III, který vydává 15 druhů příkazů řídicí jednotce.
- OperaWiew: externí programovací jednotka.

Prostudujte si i katalog výrobků společnosti Kovian, ve kterém je uvedený kompletní a aktualizovaný přehled příslušenství.

7.8.1 Externí programovací jednotka

K příslušnému konektoru BusT4.8 (viz obr. 30) je možné připojit externí programovací jednotku OperaWiew, která zajišťuje komplexní a rychlé provedení instalace, údržby a diagnostiky v případě provozních problémů.

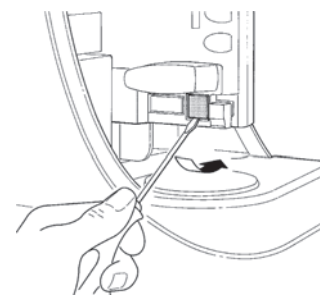
Aby byl umožněn přístup ke konektoru, je nutné odstranit membránu podle postupu znázorněného na obr. 31.

Externí programovací jednotka může být umístěna ve vzdálenosti až 100 m od řídicí jednotky, ke které je připojena kabelem. Je možné ji připojit současně i k několika řídicím jednotkám (až k 16) a může zůstat připojená i během normálního provozu pohonu RUN. V tomto případě je možné prostřednictvím příslušného menu „uživatel“ vydávat příkazy platné pro řídicí jednotku.

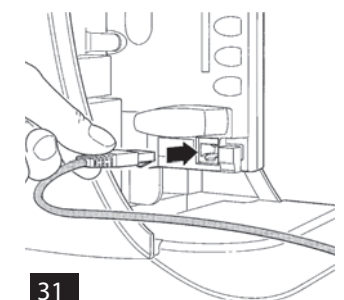
Jestliže je řídicí jednotka vybavena přijímačem rádiového signálu ONEXI, je prostřednictvím externí programovací jednotky možný přístup k parametrům dálkových ovladačů uložených do paměti jednotky.

Pro tyto funkce je nutný propojovací kabel se 4 vodiči (BusT4), zatímco propojovacím kabelem s 8 vodiči o maximální možné délce 1 m (BusT8) je možné provádět i aktualizaci firmwaru řídicí jednotky pohonu RUN.

Další informace jsou uvedené v instruktážním manuálu dodávaném společně s programovací jednotkou OperaWiew.



30



31

8. Technické parametry

Za účelem zlepšování svých výrobků si společnost Kovian vyhrazuje právo upravovat kdykoli a bez předchozího upozornění jejich technické parametry, přičemž bude zachována jejich funkčnost a určené použití.

Všechny uvedené technické parametry se vztahují na okolní teplotu 20°C (± 5°C).

Tabulka 25:Technické parametry RUN		
Typ modelu	RUN 1800 – RUN 1800P	RUN 2500 – RUN 2500P
Typologie	Elektromechanický převodový pohon, určený pro automatizaci průmyslových posuvných bran, vybavený kontrolní elektronickou řídicí jednotkou.	
Pastorek	Počet zubů 18; Modul: 4	
Maximální kroutící moment při rozjezdu (odpovídající schopnosti vyvinout sílu, která uvede bránu do chodu)	40 Nm (1110 N)	50 Nm (1390 N)
Nominální kroutící moment (odpovídající schopnosti vyvinout sílu, která udrží bránu v chodu)	20 Nm (560 N)	30 Nm (830 N)
Rychlost (při chodu na prázdno)	10 m/min (12 m/min u verze /V1)	
Rychlost (při nominálním kroutícím momentu)	8,5 m/min(8,9 m/min u verze /V1)	
Maximální frekvence pracovních cyklů (při nominálním kroutícím momentu)	11 cyklů/hodinu (264 cyklů/den) u brány dlouhé 15 m (rovnající se 63% cyklu), (řídicí jednotka omezuje počet pracovních cyklů na maximální povolený počet stanovený podle tabulek 2 a 3)*	15 cyklů/hodinu (365 cyklů/den) u brány dlouhé 15 m (rovnající se 63% cyklu), (řídicí jednotka omezuje počet pracovních cyklů na maximální povolený počet stanovený podle tabulek 2 a 3)*
Maximální délka nepřetržitého provozu (při nominálním kroutícím momentu)	40 minut (řídicí jednotka omezuje délku nepřetržitého provozu na maximální hodnotu stanovenou podle tabulek 2 a 3)**	60 minut (řídicí jednotka omezuje délku nepřetržitého provozu na maximální hodnotu stanovenou podle tabulek 2 a 3)**
Omezení použití	RUN je v podstatě schopný pohánět brány o hmotnosti a o délce křídla v souladu s omezeními uvedenými v tabulkách 2, 3 a 4.	
Životnost	Předpokládaná životnost v rozsahu mezi 150 000 a 450 000 pracovními cykly, podle podmínek uvedených v tabulce 4.	
Napájení RUN 1800 – 2500	230 Vac (+10% -15%) 50 Hz	
Napájení RUN 1800/V1 – 2500/V1	120 Vac (+10% -15%) 60 Hz	
Maximální příkon při rozjezdu [A]	700 W [3 A] [5 A u modelu /V1]	870 W [3,8 A]
Příkon při nom. kroutícím momentu [A]	400 W [1,8 A] [3 A u modelu /V1]	600 W [2,7 A]
Izolační třída	1 (je nutné bezpečnostní uzemnění)	
Výstup pro výstražný maják	Pro 2 výstražné majáky LUCYB (žárovka 12 V, 21 W)	
Výstup S.C.A.	Pro 1 signalizační žárovku 24 V maximálně 4 W (výstupní napětí může být proměnlivé v rozsahu - 30 až + 50% a může ovládat i malá relé)	
Výstup BLUEBUS	Jeden výstup s maximálním zatížením 15 jednotek BlueBUS	
Vstup STOP	Pro normálně zapnuté kontakty, normálně vypnuté kontakty anebo kontakty s konstantním odporem 8,2 kΩ; v režimu automatického načtení (změna stavu vůči konfiguraci uložené do paměti vyvolá příkaz „STOP“)	
Vstup PP	Pro normálně vypnuté kontakty (sepnutí kontaktu je vyvoláno příkazem P.P.)	
Vstup APRE-OTEVŘÍT	Pro normálně vypnuté kontakty (sepnutí kontaktu je vyvoláno příkazem OTEVŘÍT)	
Vstup CHIUDE-ZAVŘÍT	Pro normálně vypnuté kontakty (sepnutí kontaktu je vyvoláno příkazem ZAVŘÍT)	
Slot pro přijímač	Konektor SM pro přijímače SMXI, SMXIS nebo ONEXI	

Typ modelu	RUN 1800 – RUN 1800P	RUN 2500 – RUN 2500P
Vstup pro ANTÉNU	Vstup ANTÉNA 52Ω pro kabel typu RG58 nebo obdobný	
Programovatelné funkce	8 funkcí typu ON-OFF a 8 nastavitelných funkcí (viz tab. 8 a 10)	
Funkce s automatickým načtením	<ul style="list-style-type: none"> Automatické načtení příslušenství připojeného k výstupu BlueBUS Automatické načtení příslušenství typu „STOP“ (normálně vypnuté kontakty NA, normálně zapnuté kontakty NC nebo kontakty s konstantním odporem 8,2 kΩ) Automatické načtení délky křídla brány a výpočet bodů, ve kterých dochází ke zpomalení posuvu a bodu pro částečné otevření. 	
Provozní teploty	- 20 °C ÷ + 50 °C	
Použití ve silně kyselém, slaném anebo výbušném prostředí	Ne	
Krytí zařízení	IP 44	
Rozměry a hmotnost	400 × 255 h 390; 24,5 kg	

* Při teplotě 50 °C je pro brány o délce 15 m stanovena maximální provozní frekvence 7 cyklů/hodinu (rovnající se 40 % cyklu).

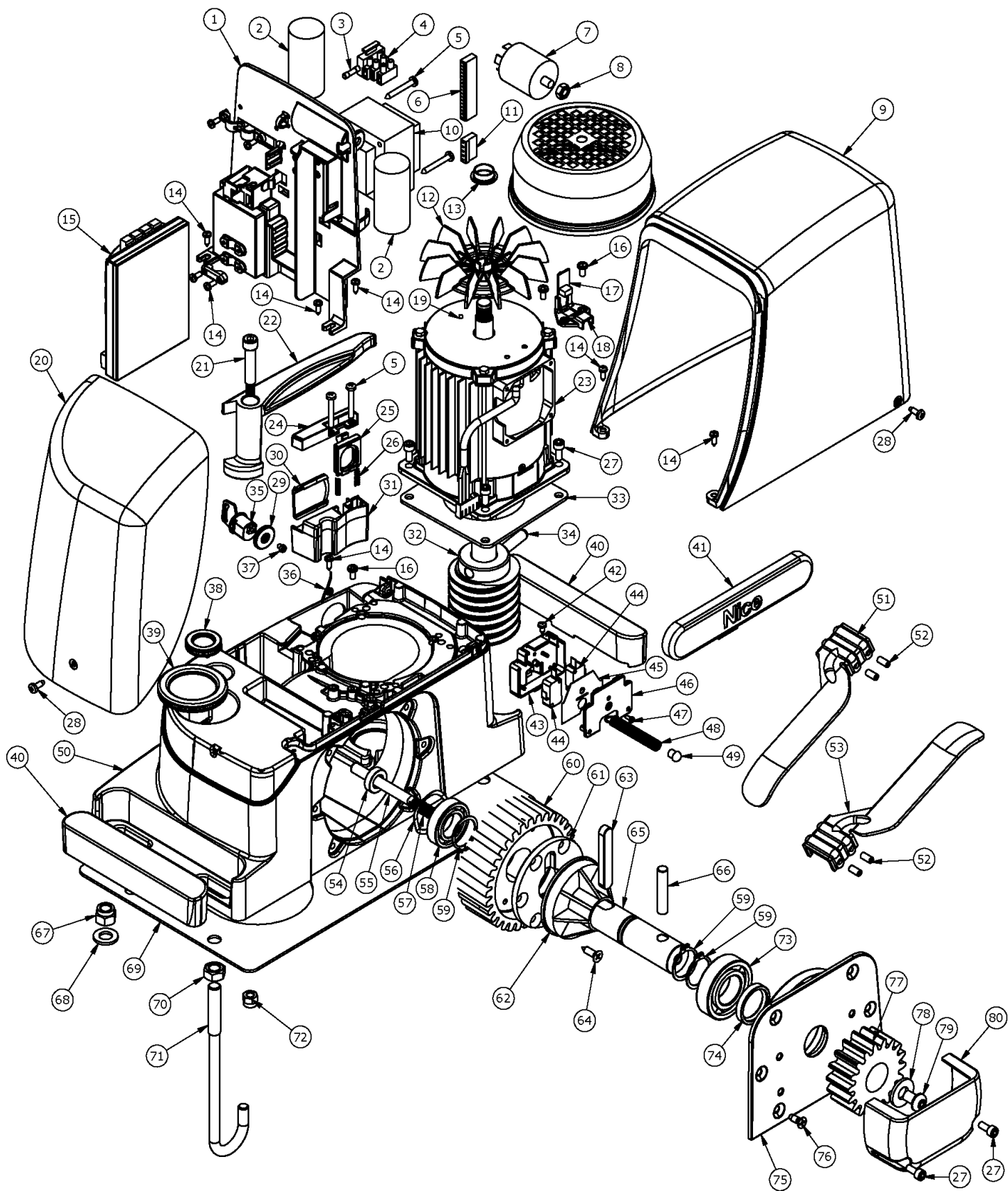
** Při teplotě 50 °C je povolena maximální doba nepřetržitého provozu v délce 10 minut.

9. Katalog náhradních dílů

Tabulka 26: Katalog dílů	
Číslo	RUN1800
1	PPD1252R01.4540
2	14U450.0727
3	F6,3AR.2201
4	PFM-B.2213
5	V4.2x38.5101
6	CA1356.5320
7	FILTEMI001.1022
8	D8.5102
9	BMG1248.45673
10	TRA134.1025
11	CA1357.5320
12	PPD1261.4540
13	PMD1358.4610
14	V6.3X19.5101
15	RUA1
16	V4X8.5105
17	SIA10
18	PPD1262.4540
19	MA3x3.0901
20	PPD1249.4540
21	PMD1054.4610
22	BMG1251.45673
23	MR1342
24	PPD0955R01.4540
25	PPD0957R01.4540

26	21.105
27	V6.3X25.5101
28	V4.8x13-C.5101
29	PPD0959R01.4540
30	PPD0960R01.4540
31	PPD0956R01.4540
32	PMD1259R01.4610
33	GOR1257.5501
34	PMCS10.4630
35	CM-B.1630
36	MO-1070R02.2640
37	V4X5.5102
38	PMCPM2.4630
39	PMCPM.4630
40	PPD1253.4540
43	PPD0601.4540
44	MICROI.1617
45	PPD1195.4540
46	PPD0600.4540
47	V2.9X9.5.5101
48	MO-D.2640
49	PPD0627.4540
50	BMG1247.45673
51	PMD0886.4610
52	G6X14.5123
53	PMD0885.4610
54	GOR-L.5501

55	PMD1256.4610
56	PMCAC1.4630
57	MO-N.2640
58	PMCU3.4630
59	PMCS30.4630
60	PPD1255.4540
61	PMD1258.4610
62	PPD0120.4540
63	PMC128.4630
64	V6.3X22D.5101
65	PMD1260.4610
67	D12.5110
68	R12.5120
69	PMD1341.4610
70	D12B.5110
71	PMD0140.4610
72	D8.5110
73	PMCU10.4630
74	GOR-M.5501
75	BMG1250.45673
76	V6X15B.5102
77	PMD0628.4610
78	R12C.5120
79	V10X12.5102
80	PPD1254.4540
81	GOR17.5501



RUN

Pohon pro posuvné brány

Instrukce a upozornění určená pro uživatele převodového pohonu RUN

- Předtím, než poprvé použijete automatizační techniku, nechte si od technika vysvětlit možné zdroje zbytkového rizika a věnujte pozornost tomuto manuálu - instrukcím a upozorněním pro uživatele, které Vám technik předal. Ušchevejte tento manuál pro případ, že byste v budoucnu měli nějaké pochybnosti a pro případného nového majitele této automatizační techniky.
- Vaše automatizační technika je strojní zařízení, které přesně provádí Vaše příkazy. Jeho použití bez předchozího poučení nebo nevhodné použití jej může učinit nebezpečným: neuvádějte automatizační techniku do chodu pokud se v jejím akčním radiu nacházejí osoby, zvířata nebo předměty.
- **Děti:** automatizační technika zajišťuje vysoký stupeň bezpečnosti, její detekční systémy znemožňují uvedení zařízení do chodu pokud jsou v jeho bezprostřední blízkosti osoby nebo předměty a zároveň tyto systémy zajišťují předvídatelné a bezpečné uvedení do chodu za všech okolností. Nicméně je více než vhodné zakázat dětem, aby si hrály v blízkosti automatizační techniky a aby nedošlo k nechtěnému uvedení automatizační techniky do chodu, nenechávejte dálkové ovladače v jejich dosahu: není to hračka!
- **Neobvyklé reakce:** jakmile zjistíte, že automatizační technika reaguje neobvyklým způsobem, odpojte zařízení od zdroje elektrického napájení a manuálně ho odblokujte. Nepokoušejte se sami o nějakou opravu, ale vyžádejte si zásah Vašeho technika, který provedl instalaci; mezitím, tj. poté co bylo provedeno odblokování převodového pohonu podle instrukcí uvedených níže, bude zařízení fungovat jako by brána nebo vrata nebyla opatřena automatizační technikou.
- **Údržba:** tak jako každé strojní zařízení i Vaše automatizační technika vyžaduje pravidelnou údržbu, aby mohla fungovat co nejdéle a naprosto bezpečně. Dohodněte si s Vaším technikem, který provedl instalaci automatizační techniky, časový harmonogram pravidelné údržby; Nice doporučuje provádět kontrolu každých 6 měsíců při běžném používání zařízení v občanské bytové výstavbě, ale tato frekvence se může lišit v závislosti na intenzitě používání. Jakákoli kontrola, údržba nebo oprava musí být prováděna pouze kvalifikovaným technikem.
- I když se budete domnívat, že byste to zvládli sami, neupravujte zařízení a neměňte naprogramované parametry a nastavení automatizační techniky: odpovědnost nese Váš technik, který automatizační techniku nainstaloval.
- Kolaudace, pravidelné údržby a případné opravy musejí být zdokumentovány technikem, který je provedl a dokumentace je uchovávána majitelem zařízení.

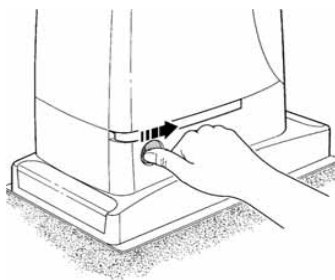
Jediné činnosti, které můžete na zařízení provádět a které Vám současně doporučujeme je pravidelné **očištění skříňek fotočlánků a odstraňování listí nebo kamínků**, které by mohly omezovat chod automatizační techniky. Abyste zabránili situaci, kdy by někdo mohl uvést bránu do chodu, tak předtím, než začnete provádět čištění, nezapomeňte automatizační techniku odblokovat (podle níže uvedených instrukcí); při čištění používejte pouze hadřík mírně navlhčený ve vodě.

- **Znehodnocení:** po uplynutí životnosti automatizační techniky se ujistěte o tom, že její znehodnocení bylo provedeno kvalifikovaným personálem a že materiály byly recyklovány nebo znehodnoceny v souladu s místně platnými předpisy.

- **V případě závady nebo při přerušení dodávky elektrické energie:** během čekání na zásah Vašeho technika nebo na obnovení dodávky elektrické energie, v případě, že zařízení není vybaveno záložní baterií, může být zařízení ovládáno, jako by brána nebo vrata nebyla vybavena automatizační technikou. Aby bylo možné zařízení ovládat manuálně je nutné provést manuální odblokování: této operaci, která je jedinou, kterou může provádět uživatel automatizační techniky, byla společností Nice věnována zvláštní pozornost, aby byla vždy zajištěna maximální snadnost jejího provedení, bez nutnosti používat nějaké nářadí a bez potřeby se fyzicky namáhat.

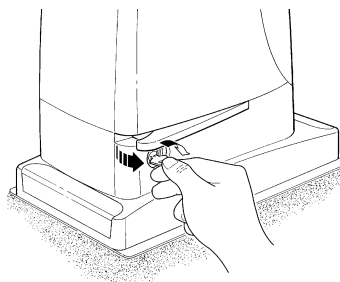
Odblokování a ruční ovládání: před provedením této operace dejte pozor na skutečnost, že odblokování je možné provádět pouze tehdy, je-li křídlo brány v klidu.

1. Odsuňte kolečko, které zakrývá zámek.



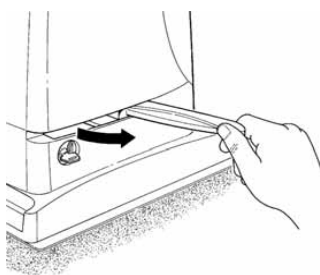
A

2. Zatřete klíč a otáčejte s ním ve směru hodinových ručiček.



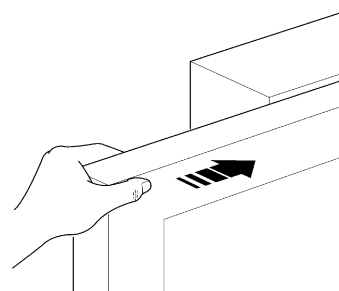
B

3. Potáhněte za odblokovací páku.



C

4. Manipulujte ručně s křídlem brány.



D

Zablokování: provádějte v opačném sledu výše popsané činnosti.

Ovládání zařízení s deaktivovanými bezpečnostními prvky: v případě že by bezpečnostní prvky, kterými je brána vybavena, nefungovaly správným způsobem, je možné, i za takových okolností, bránu ovládat.

- Zadejte příkaz, který uvede bránu do chodu (prostřednictvím dálkového ovladače, klíčového přepínače, atd.), jestliže je všechno v pořádku, brána se otevře anebo zavře běžným způsobem; v opačném případě výstražný maják několikrát blikne a brána zůstane v klidu (počet bliknutí výstražného majáku závisí na příčině, kvůli které se zařízení nemůže uvést do chodu).
- V takovém případě je nutné do tří sekund ještě jednou vydat stejný příkaz a ponechat jej aktivovaný.
- Asi po 2 sek. se uvede brána do chodu v provozním režimu „v přítomnosti obsluhy“, to znamená, že dokud bude příkaz aktivovaný bude se brána i nadále posouvat; jakmile bude příkaz ukončen, brána se zastaví.

Upozornění: s deaktivovanými bezpečnostními prvky je nutné nechat automatizační techniku co nejdříve opravit.

Výměna baterií v dálkovém ovladači: jestliže se Vám zdá, že Váš dálkový ovladač po určité době hůře funguje nebo přestal fungovat úplně, mohlo by to být jednoduše způsobeno vybitím baterie (podle frekvence používání může být životnost baterie od několika měsíců až po dobu delší než jeden rok). Můžete si toho všimnout podle toho, že kontrolka, která potvrzuje vysílání signálu svítí jen slabě nebo se nerozsvítí vůbec, případně se rozsvítí jenom na krátkou dobu. Předtím, než se obrátíte na technika zkuste vyměnit baterii, použijte baterii z funkčního dálkového ovladače: jestliže to bylo příčinou špatného fungování bude stačit, když baterii vyměníte za novou, stejného typu.

Baterie obsahují látky, které znečišťují životní prostředí: nevyhazujte je proto do komunálního odpadu a postupujte v souladu s místně platnými předpisy.

Jste spokojeni? V případě, že byste chtěli do Vašeho domu přidat další nové zařízení s automatizační technikou, obraťte se na stejného technika a na Tachnopark, zajistíte si tak kromě rady odborníka i nejmodernější výrobky na trhu, lepší funkčnost a maximální kompatibilitu jednotlivých automatizačních technik.

Děkujeme Vám, že jste si přečetli tato doporučení a přejeme Vám, abyste byli maximálně spokojeni s Vaším novým zařízením: ohledně jakýchkoli požadavků, ať už aktuálních nebo v budoucnosti, se s důvěrou obraťte na Vašeho technika, který provedl instalaci zařízení.

Prohlášení o shodě

ES prohlášení o shodě v souladu se Směrnicí 98/37/CE, příloha II, část B (ES prohlášení o shodě vystavené výrobcem)

Číslo: 238/RUN

Revize: 1

Níže podepsaný Lauro Buoro, ve funkci generálního manažera, prohlašuje na vlastní odpovědnost, že výrobek:

Jméno výrobce: NICE S.p.a.

Adresa: Via Pezza Alta 13, 31046 Z.I. Rusitgnè – Oderzo (TV) Itálie

Typ: Elektromechanický převodový pohon 230 V AC se zabudovanou řídicí jednotkou

Model: RUN1800, RUN2500, RUN1800P, RUN2500P

Příslušenství: Přijímač rádiového signálu modely SMXI, SMXIS nebo ONEXI

Splňuje náležitosti předepsané níže uvedenými směnicemi Evropské Unie:

98/37/ES (novelizovaná 89/392/EHS) SMĚRNICE 98/37/ES EVROPSKÉHO PARLAMENTU A EVROPSKÉ RADY ze dne 22. června 1998 týkající harmonizace legislativy členských států v oblasti strojních zařízení.

V souladu s předpisy stanovenými směrnicí 98/37/ES upozorňujeme, že není povoleno uvádět výše specifikovaný výrobek do provozu, pokud nebylo zařízení, jehož je tento výrobek součástí, schváleno a prohlášeno za odpovídající požadavkům směrnice 98/37/ES.

Dále výrobek splňuje požadavky stanovené následujícími směnicemi Evropské Unie, stejně tak jako požadavky upravené směrnicí 93/68/EHS přijaté Evropskou Radou dne 22. července 1993:

73/23/EHS SMĚRNICE 73/23/EHS EVROPSKÉ RADY ze dne 19. února 1973 týkající harmonizace legislativy členských států v oblasti elektrických zařízení, používaných ve stanovených mezích napětí.

Podle následujících harmonizovaných norem: EN 60335-1; EN 60335-2-103.

89/336/EHS SMĚRNICE 89/336/EHS EVROPSKÉ RADY ze dne 3. května 1989 týkající harmonizace legislativy členských států v oblasti elektromagnetické kompatibility.

Podle následujících harmonizovaných norem: EN 61000-6-2; EN 61000-6-3.

V omezeném rozsahu a v částech, které se vztahují na tento výrobek, splňuje požadavky stanovené normami: EN 60335-2-103; EN 13241-1; EN 12453; EN 12445; EN 12978.

Oderzo, 7. března 2004


Lauro Buoro
generální manager